



GAS P70/2CE
GAS P100/2CE
GAS P150/2CE-03
GAS P150/2CE

**Руководство по монтажу, настройке и
эксплуатации горелочного устройства**

ОБЩАЯ ИНФОРМАЦИЯ

ОБЩИЕ ПРЕДУПРЕЖДЕНИЯ	3
СИМВОЛЫ И ПРИМЕЧАНИЯ, ИСПОЛЬЗУЕМЫЕ В РУКОВОДСТВЕ	7
ПЕРЕДАЧА И ИНСТРУКЦИИ ПО ИСПОЛЬЗОВАНИЮ	7
ГАРАНТИЯ И ОТВЕТСТВЕННОСТЬ	7

ТЕХНИЧЕСКИЕ ХАРАКТЕРИСТИКИ

ТЕХНИЧЕСКИЕ ХАРАКТЕРИСТИКИ И ГРАФИК РАБОЧЕГО ДИАПАЗОНА	8
GAS P70/2CE - GAS P100/2CE	8
ТЕХНИЧЕСКИЕ ХАРАКТЕРИСТИКИ И ГРАФИК РАБОЧЕГО ДИАПАЗОНА	9
GAS P150/2CE-03 - GAS P150/2CE	9
РАЗМЕРЫ [ММ]	10
СХЕМА УСТАНОВКИ ГОРЕЛКИ	11

УСТАНОВКА

БЕЗОПАСНОСТЬ	13
ПРЕДВАРИТЕЛЬНЫЕ ПРОВЕРКИ	13
КОНТРОЛЬ ПОСТАВКИ, ТРАНСПОРТРОВКА, ХРАНЕНИЕ	13
ПРОВЕРКА ХАРАКТЕРИСТИК ГОРЕЛКИ	13
ПРАВИЛЬНОЕ РАСПОЛОЖЕНИЕ ГОРЕЛКИ	14
ФЛАНЕЦ ДЛЯ УСТАНОВКИ ГОРЕЛКИ	14
ДЛИНА ПЛАМЕННОЙ ТРУБЫ	14
ПЕРЕКЛЮЧЕНИЕ ГОРЕЛКИ	15

ЭЛЕКТРИЧЕСКАЯ СИСТЕМА

ЭЛЕКТРИЧЕСКАЯ СХЕМА	16
РАБОЧАЯ ДИАГРАММА УСТРОЙСТВА	16
ЭЛЕКТРИЧЕСКИЕ СОЕДИНЕНИЯ ГАЗОВОЙ АРМАТУРЫ	16

ЗАПУСК И РЕГУЛИРОВКА

РЕГУЛИРОВКА ГОРЕЛКИ	16
РЕГУЛИРОВКА РЕЛЕ ДАВЛЕНИЯ ВОЗДУХА (РА)	17
РЕГУЛИРОВКА РЕЛЕ МИНИМАЛЬНОГО ДАВЛЕНИЯ ГАЗА (PGMIN)	18
РЕГУЛИРОВКА РЕЛЕ МАКСИМАЛЬНОГО ДАВЛЕНИЯ ГАЗА (PGmax)	18
КОНТРОЛЬ ГЕРМЕТИЧНОСТИ ГАЗА	18
СЕРВОМОТОР ВОЗДУХА: SIEMENS SQN70.254A20: GAS P70/2CE	19
РЕГУЛИРОВКА 1-й СТУПЕНИ	19
РЕГУЛИРОВКА ГАЗОВОЙ АРМАТУРЫ	19
РЕГУЛИРОВКА ГАЗОВОЙ АРМАТУРЫ МОД.: DUNGS	19
РЕГУЛИРОВКА 2-й СТУПЕНИ	20
СИГНАЛ НА ОТКРЫТИЕ V2 (клапана 2-й ступени)	20
ТАБЛИЦА НАСТРОЕК	21
ТАБЛИЦА НАСТРОЕК GAS P70/2CE	21
ТАБЛИЦА НАСТРОЕК GAS P100/2CE	23
ТАБЛИЦА НАСТРОЕК GAS P150/2CE-03	25
ТАБЛИЦА НАСТРОЕК GAS P150/2CE	27

ОБСЛУЖИВАНИЕ

ИЗВЛЕЧЕНИЕ СМЕСИТЕЛЬНОЙ КАМЕРЫ GAS P70/2CE - GAS P100/2CE - GAS P150/2CE	29
УСТАНОВКА ЭЛЕКТРОДОВ GAS P70/2CE - GAS P100/2CE - GAS P150/2CE	29
ИЗВЛЕЧЕНИЕ СМЕСИТЕЛЬНОЙ КАМЕРЫ GAS P150/2CE-03	30
УСТАНОВКА ЭЛЕКТРОДОВ GAS P150/2CE-03	30
НЕИСПРАВНОСТИ-СПОСОБЫ УСТРАНЕНИЯ	31

ОБЩИЕ ПРЕДУПРЕЖДЕНИЯ



ДАННОЕ ОБОРУДОВАНИЕ ДОЛЖНО УСТАНОВЛИВАТЬСЯ И ИСПОЛЬЗОВАТЬСЯ В СООТВЕТСТВИИ С ДЕЙСТВУЮЩИМИ НОРМАМИ И ИСПОЛЬЗОВАТЬСЯ ТОЛЬКО В ХОРОШО ВЕНТИЛИРУЕМЫХ ПОМЕЩЕНИЯХ. ОТКЛЮЧИТЬ НАПРЯЖЕНИЕ И ПЕРЕКРЫТЬ ПОДАЧУ ТОПЛИВА ПРЕЖДЕ, ЧЕМ ОСУЩЕСТВЛЯТЬ ОБСЛУЖИВАНИЕ.

Общие предупреждения по мерам безопасности при установке, эксплуатации и обслуживании жидкотопливных и газовых горелок

Данное устройство должно использоваться только для тех целей, для которых оно предназначено. Любое другое использование считается неправильным и небезопасным. Производитель не несет никакой ответственности за любой ущерб, причиненный людям, животным или имуществу в связи с неправильной установкой и регулировкой горелки, неправильной или несоответствующей эксплуатацией, по причине несоблюдения инструкций, поставляемых в комплекте с горелкой, а также при вмешательстве неквалифицированного персонала.

ИНСТРУКЦИЯ ПО ЭКСПЛУАТАЦИИ

Инструкция по эксплуатации является неотъемлемой частью устройства и должна передаваться пользователю. Внимательно прочтите предупреждения, содержащиеся в инструкции, поскольку они содержат важную информацию по безопасной установке, эксплуатации и обслуживанию горелки. Сохраняйте данную инструкцию для последующих консультаций. Установка должна осуществляться с соблюдением действующих норм, в соответствии с инструкциями производителя и квалифицированного персонала. Под квалифицированным персоналом, подразумевается персонал, имеющий технические знания в соответствии с существующими требованиями в области использования данных устройств (бытовых или промышленных). В частности, таковыми являются авторизованные производителем сервисные центры. Все размеры, спецификации и технические характеристики являются индикативными. Фирма-производитель, находясь в процессе постоянного улучшения продукции, оставляет за собой право вносить любые изменения, которые считает необходимыми без предварительного уведомления.

ПОМЕЩЕНИЕ ДЛЯ УСТАНОВКИ ГОРЕЛКИ

Горелка должна устанавливаться в соответствующем помещении с размером вентиляционных отверстий в соответствии с действующими нормами, чтобы обеспечивать эффективное горение. Не перекрывайте вентиляционные отверстия в помещении, решетки вентиляторов и воздуховоды во избежание возникновения двух опасных ситуаций:

- 1) застоя воздуха в котельной и образования токсических и/или взрывоопасных смесей;
- 2) горения при дефиците воздуха; опасное, токсичное, неэкономичное и вредное.

Горелка должна быть защищена от попадания осадков в виде дождя, снега и льда. Помещение, в котором устанавливается горелка должно быть чистым и в нем должны отсутствовать твердые летучие частицы, которые могут попасть в вентилятор. В противном случае, они могут привести к засорению внутренних трубопроводов горелки и смесительной камеры.

ВИДЫ ТОПЛИВА

В горелке должен использоваться тот вид топлива, для которого она предназначена; он указан на наклейке. Давление на подаче топлива в горелку и смесительную камеру должно находиться в пределах значений, приведенных на наклейке, на газовой арматуре и в инструкции. Размер топливной системы горелки должен соответствовать максимальному расходу горелки, и она должна быть оснащена предохранительными и контрольными устройствами в соответствии с действующими нормами. До подачи топлива в питающий топливопровод горелки, осуществить его тщательную промывку и установить фильтр, чтобы возможные остатки частиц не нарушили правильную работу горелки. Проверьте внутреннюю и наружную герметичность питающей системы. Емкости для жидкого топлива должны иметь соответствующую защиту от попадания мусора и воды. В летний период следите за тем, чтобы топливная емкость была заполнена доверху во избежание образования конденсата. Тщательно очистите емкость перед заполнением ее топливом. Топливная емкость и топливопровод, питающий горелку, должны быть защищены от замерзания. Топливная емкость должна быть установлена в соответствии с действующими нормами.

Меры предосторожности при использовании газа

Необходимо, чтобы квалифицированный персонал осуществил проверку: соответствия питающей линии и газовой арматуры действующим нормам и предписаниям; герметичности всех газовых соединений;

вентиляционных отверстий котельной, которые должны иметь размеры в соответствии с действующими нормами, и в любом случае обеспечивать эффективное горение.

Не используйте газовые трубы для заземления электроприборов. Не оставляйте горелку в котле, если она не используется и всегда закрывайте кран подачи газа. В случае долгого отсутствия пользователя, закрывайте основной кран подачи газа на горелку.

ЭЛЕКТРОПИТАНИЕ

Электрические подключения должны быть осуществлены в соответствии с действующими местными нормами и квалифицированным персоналом. Сделать ссылку на электрическую схему, поставляемую в комплекте с настоящим РУКОВОДСТВОМ.

Производитель не несет ответственности за неравильное подключение или за подключение отличное от приведенного на электрических схемах.

Проверьте, чтобы электропитание соответствовало значению, указанному на наклейке, находящейся на горелке. Электрическая безопасность устройства гарантирована только в том случае, если оно правильно подключено к эффективному устройству заземления, в соответствии с действующими нормами. Необходимо соблюдать данное основное требование безопасности. В случае сомнений, пригласите профессиональный квалифицированный персонал для проверки электрической системы, поскольку производитель не несет ответственности за любой возможный ущерб, причиненный отсутствием заземления в системе. При трехфазном токе, после осуществления электрического подключения горелки, проверьте вращение мотора вентилятора и насоса. Если вращение происходит в неправильном направлении, поменяйте местами фазы и снова проверьте правильность вращения. Электрическая система должна соответствовать максимальной потребляемой мощности устройства, которая указана на наклейке и в инструкции. Убедитесь также в том, что сечение кабелей в системе соответствует максимальной потребляемой мощности устройства.

Для подключения устройства к электросети:

- не используйте переходники, тройники, удлинители;

- Установите однополюсный предохранитель, как предусмотрено действующими нормами по безопасности.

В случае повреждения кабеля, выключите устройство, и, для его замены обратитесь исключительно к квалифицированному персоналу. Не дотрагивайтесь до устройства мокрыми или влажными частями тела и/или если вы находитесь босиком. Не тяните за электрические кабели. Не оставляйте котел под воздействием атмосферных явлений (дождь, солнце и т.п.), если устройство не предназначено для наружной установки.

Устройство не должно использоваться детьми или людьми, не имеющими опыта его эксплуатации.

ГОРЕЛКА

Горелка предназначена только для использования в целях, предусмотренных производителем. В частности:

- Для установки на котлах, тепловых генераторах, печах или подобных устройствах, установленных в помещениях, защищенных от воздействия атмосферных осадков;

- Ртип и давление топлива, напряжение и частота питающего электрического тока, минимальный и максимальный расход, на который настроена горелка, герметичность камеры сгорания, температура окружающей среды - все должно соответствовать значениям, приведенным в инструкции по эксплуатации.

Любое другое использование считается неправильным и, соответственно, опасным.

Для всех устройств, имеющих дополнительные комплекты (включая электрические), должны использоваться только оригинальные аксессуары. Не допускается модификация устройства для изменения его характеристик или назначения. Запрещается открывать или разбирать компоненты устройства, за исключением частей, для которых предусмотрено техническое обслуживание. Замене подлежат только компоненты, указанные производителем. Не дотрагивайтесь до нагревающихся частей горелки. Они, как правило, расположены в непосредственной близости к пламени или к системе подогрева топлива (при ее наличии). Данные части нагреваются во время работы горелки, а также могут иметь высокую температуру на протяжении длительного периода времени после выключения горелки. Если вы решили не использовать горелку в течение определенного периода, необходимо отключить те элементы горелки, которые представляют потенциальную опасность. Рекомендуется отключить питание всех компонентов системы, потребляющих электроэнергию (насосы, горелки, и т.п.), и, закрыть кран подачи топлива на горелку. Если вы решили больше не использовать горелку, необходимо, чтобы профессиональный квалифицированный персонал осуществил следующие действия:

Отключить электропитание, отсоединив питающий кабель от основного выключателя;

Закрывать кран подачи топлива, посредством извлечения маховиков ручного управления из их посадочных мест.

При продаже или передаче устройства другому владельцу, а также в случае перемещения устройства на новое место, убедитесь, что вместе с ним передается инструкция по эксплуатации, для того, чтобы новый владелец или монтажник могли воспользоваться ею для консультаций.

УСТАНОВКА И РЕГУЛИРОВКА ГОРЕЛКИ

Установка и регулировка горелки должны осуществляться профессиональным, квалифицированным персоналом в соответствии с действующими нормами, поскольку неправильная установка может причинить вред людям, животным или имуществу, за что производитель не несет никакой ответственности. Убедитесь, что монтажник, устанавливающий горелку, прочно закрепил ее на котле таким образом, чтобы пламя находилось внутри камеры сгорания котла. Перед запуском горелки, и не менее одного раза в год, необходимо, чтобы профессиональный, квалифицированный персонал осуществлял следующие действия:

- Проверку читаемости данных на наклейке и наличия в котельной инструкций по эксплуатации и обслуживанию горелки.
- Проверку соответствия размеров топливной системы соответствующему расходу горелки и наличия всех необходимых устройств безопасности и контроля, предусмотренных действующим законодательством.
- Осуществить визуальный осмотр устройства на предмет отсутствия внешних повреждений, проверить работу устройств управления, контроля, регулировки и безопасности.
- Отрегулировать расход топлива горелки в соответствии с потребляемой мощностью теплогенератора, и, в пределах показателей расхода горелки, указанных в инструкции.
- Убедиться, что заборник воздуха не засорен и защищен решеткой, отрегулировать расход воздуха в горючей смеси для получения КПД сгорания, как минимум равного наименьшему значению, предусмотренному действующими нормами.
- Проверить эффективную работу дымохода.
- Осуществить контроль сгорания, во избежание образования вредных несгораемых частиц топлива в количествах, превышающих установленные нормы.
- Проконтролировать после осуществления регулировок, чтобы все системы механической блокировки устройств регулировки были плотно закрыты и устройства запуска работали и обеспечивали амплитуду, от минимального значения до максимального, без отклонений от нормы.

Производитель не несет никакой ответственности за ущерб, нанесенный в связи неправильной установкой и эксплуатацией, а также в связи с несоблюдением инструкций, приведенных производителем. Прежде, чем осуществить действия по чистке или обслуживанию, отсоедините устройство от электрической сети, выключив выключатель системы и/или при помощи других предусмотренных устройств отключения. Не перекрывайте решетки забора воздуха или диссипации.

ПОСТОЯННАЯ РАБОТА ГОРЕЛКИ

В горелках, имеющих пилотную горелку, в целях безопасности, рекомендуется осуществлять как минимум одно выключение каждые 24 часа. При необходимости постоянной работы горелки, (без остановки каждые 24 часа), устройство контроля пламени должно иметь постоянный самоконтроль.

НЕИСПРАВНОСТЬ ГОРЕЛКИ

В случае повторяющихся блокировок горелки, не производить больше 2-3 ручных разблокировок. В этом случае обратитесь к профессиональному, квалифицированному персоналу для определения возможной неисправности. В данном случае и/или при плохой работе устройства, отключите его, воздержитесь от любых попыток самостоятельного ремонта или прямого вмешательства. Обратитесь только к профессиональному, квалифицированному персоналу. При необходимости, ремонт должен осуществляться только авторизованным производителем техническим центром с использованием исключительно оригинальных запасных частей. Несоблюдение вышеуказанного может нарушить безопасную работу устройства.

УТЕЧКИ ГАЗА

При обнаружении запаха газа:

- не используйте открытое пламя;
- не включайте электрические выключатели, телефон и любые другие устройства, способные вызвать искру;
- немедленно откройте двери и окна, чтобы создать сквозняк и проветрить помещение;
- закройте кран подачи газа;
- обратитесь к профессиональному, квалифицированному персоналу.

УРОВЕНЬ ШУМА

Уровень шума определяется акустическими характеристиками всех компонентов, установленных на горелке. В определенных условиях, длительное нахождение в помещении с высоким уровнем шума может привести к потере слуха. Персонал котельной должен быть обеспечен соответствующей защитой.

Слишком высокий уровень шума может быть уменьшен при использовании шумопоглощающего кожуха.

ОБСЛУЖИВАНИЕ

- Обслуживание и ремонт должны осуществляться профессиональным, квалифицированным персоналом в соответствии с действующими нормами и предписаниями, поскольку неправильное обслуживание может причинить ущерб людям, животным или имуществу.
- Пользователь обязан не менее одного раза в год проверять топливную систему. Для этих целей необходимо пригласить специалиста фирмы-производителя либо любого квалифицированного технического специалиста. В соответствии с условиями эксплуатации системы, не исключается необходимость более частых проверок.
- Рекомендуется осуществлять регулярное периодическое обслуживание топливной системы в соответствии с указаниями производителя. В частности, для горелок, проверять и прочищать: смесительную камеру, устройство розжига, электрод пламени, газовый фильтр, вентилятор и движение воздуха, воздушную заслонку, сервомоторы и приводы.
- Рекомендуется проверять не менее одного раза в год эффективность фиксации на всех электрических разъемах.
- Кроме того, осуществлять проверку работы: запуск горелки с последовательностью функций, устройства розжига, реле давления воздуха, реле давления газа, контроля пламени, герметичности газовой арматуры.
- Прежде, чем начать любые действия по чистке, обслуживанию, осмотру или ремонту, отключите электропитание, и, убедитесь, что основной выключатель не будет включен во время проведения работ. Закройте краны подачи топлива и убедитесь, что они не будут случайно открыты во время проведения работ.
- После проведения любых работ по обслуживанию и ремонту, проверьте работу и контроль горения.
- В случае демонтажа - монтажа компонентов на линии, подающей топливо, в частности газа, обратите внимание на правильную установку в седлах, чистоту и состояние прокладок (поврежденные прокладки подлежат замене), а также на соответствующее усилие при затягивании крепежных болтов; по окончании осуществить проверку герметичности.
- Ремонт следующих компонентов может осуществляться только производителем или уполномоченным представителем: устройства управления и блоки маневрирования и сигнализации, электроды пламени, предохранительные клапана, реле давления газа, реле давления воздуха, сервомоторы и любые другие компоненты, имеющие винты или пломбы.
- Регулярное обслуживание экономит топливо и гарантирует хорошие показатели горения. Высокое качество топлива обеспечивает экологичную работу горелки.


**УТИЛИЗАЦИЯ**


Оборудование содержит электрические и/или электронные компоненты. Данные компоненты подлежат утилизации в соответствии с действующими местными нормами.

СИМВОЛЫ И ПРИМЕЧАНИЯ, ИСПОЛЬЗУЕМЫЕ В РУКОВОДСТВЕ


В некоторых разделах руководства приведены символы ОПАСНОСТЬ. Внимательно прочтите данные предупреждения: в них описаны потенциально опасные ситуации.


 **ОПАСНОСТЬ ПОРАЖЕНИЯ ЭЛЕКТРИЧЕСКИМ ТОКОМ:** Символ, указывающий на то, что в случае проведения работ без соблюдения техники безопасности возможно поражение электрическим током с летальным исходом.


 **МАКСИМАЛЬНАЯ ОПАСНОСТЬ С ТЯЖЕЛЫМИ ПОСЛЕДСТВИЯМИ:** Символ, используемый для обозначения работ, которые в случае их проведения ненадлежащим образом ПРИВОДЯТ к тяжелым последствиям, вплоть до смертельного исхода.

 **ВНИМАНИЕ:** Символ, используемый для обозначения работ, которые в случае их проведения ненадлежащим образом ПРИВОДЯТ к тяжелым последствиям, вплоть до смертельного исхода.

 **ОСТОРОЖНО:** Символ, используемый для обозначения работ, которые в случае их проведения ненадлежащим образом ПРИВОДЯТ к нанесению ущерба имуществу или людям.

 **ВНИМАНИЕ! НИКОГДА НЕ ОТКРЫВАТЬ:** Символ, используемый для обозначения частей устройства, которые не должны никогда и ни в коем случае быть открыты.

 **ВНИМАНИЕ! ПОВЕРХНОСТЬ КОТЛА:** Символ, используемый для обозначения поверхностей, которые в процессе работы нагреваются и могут ПРИВЕСТИ к ожогам.

 **РИСК СДАВЛИВАНИЯ:** Символ, используемый для действий, которые в случае их неправильного выполнения, МОГУТ ПРИВЕСТИ к сдавливанию.

ПЕРЕДАЧА И ИНСТРУКЦИИ ПО ИСПОЛЬЗОВАНИЮ

Монтажник несет ответственность за передачу Руководства по эксплуатации Оператору котельной/пользователю горелки до окончательной сдачи горелки в эксплуатацию. Он также должен информировать Оператора котельной/Пользователя о том, что данное руководство должно храниться вблизи горелки. Адрес и номер телефона ближайшего СЕРВИСНОГО ЦЕНТРА должны быть написаны на обратной стороне Руководства по эксплуатации. Оператор котельной/Пользователь должен знать, что горелку необходимо обслуживать не менее 1 раза в год. Данные работы должен производить монтажник или квалифицированный персонал. Для обеспечения постоянного контроля Производитель рекомендует заключить контракт на сервисное обслуживание.

ГАРАНТИЯ И ОТВЕТСТВЕННОСТЬ

Гарантийные права и ответственность производителя аннулируются в случае причинения ущерба людям, животным или имуществу при наступлении одного или нескольких следующих случаев: 1) несоответствующее использование устройства; 2) неправильный монтаж, запуск, эксплуатация или обслуживание горелки; 3) использование горелки с неисправными или неработающими устройствами безопасности/защиты; 4) несоблюдение предупреждений, содержащихся в Руководстве по установке и эксплуатации; 5) внесение изменений или модификация горелки; 6) установка дополнительных компонентов, которые не были испытаны вместе с горелкой; 7) изменение топки котла посредством установки дополнительных вставок, которые будут препятствовать регулировке пламени горелки; 8) недостаточный контроль и обслуживание компонентов, подверженных износу; 9) несоответствующий ремонт; 10) излишние механические усилия, приложенные к горелке; 11) ущерб, причиненный при использовании горелки, несмотря на наличие аномалии в работе; 12) использование топлива несоответствующего типа и качества; 13) дефекты в питательных трубопроводах; 14) использование неоригинальных запчастей; 15) причины форс-мажора.

ТЕХНИЧЕСКИЕ ХАРАКТЕРИСТИКИ И ГРАФИК РАБОЧЕГО ДИАПАЗОНА

GAS P70/2CE - GAS P100/2CE

МОДЕЛЬ		GAS P70/2	GAS P100/2
Мощность мин. 1-й ступени/мин. 2-й ступени – макс. 2-й ступени *	[Мкал/ч]	116/350-650	172/500-1000
Мощность мин. 1-й ступени/мин. 2-й ступени – макс. 2-й ступени *	[кВт]	135/407-756	200/581-1163
Расход G20 (ПРИРОДНЫЙ ГАЗ) мин. 1-й ступени/мин. 2-й ступени – макс. 2-й ступени *	[м³/ч]	13.5/41-76	20/58.4-117
Расход G31 (сжиженный газ) мин. 1-й ступени/мин. 2-й ступени – макс. 2-й ступени *	[м³/ч]	5.2/15.7-29.3	7.8/22.6-45.2
Топливо: Природный газ (вторая группа) - сжиженный газ (третья группа)			
Категория топлива:		I2R,I2H,I2L,I2E,I2E+,I2Er,I2ELL, I2E(R)B/I3B/P,I3+,I3P,I3B,I3R	
Периодическая работа (мин. 1 остановка каждые 24 часа) ДВУХСТУПЕНЧАТЫЕ			
Допустимые условия эксплуатации / хранения:		-15...+40°C/ -20...+70°C, макс. относ. влажн. 80%	
Макс. температура воздуха для горения	[°C]	60	60
Мин. давление газа D1"1/4-S ПРИРОДНЫЙ ГАЗ/СЖИЖЕННЫЙ ГАЗ **	[мбар]	75/65	95/77
Мин. давление газа D1"1/2-S ПРИРОДНЫЙ ГАЗ/СЖИЖЕННЫЙ ГАЗ **	[мбар]	36/43	47/54
Мин. давление газа D2" ПРИРОДНЫЙ ГАЗ/СЖИЖЕННЫЙ ГАЗ **	[мбар]	28/38	42/50
Максимальное давление на входе в клапана (Ре. макс)	[мбар]	360	360
Номинальная электрическая мощность	[кВт]	1.4	2.7
Двигатель вентилятора	[кВт]	1.1	2.2
Номинальная потребляемая мощность	[А]	2.7	5.4
Дополнительная номинальная потребляемая мощность	[А]	0.6	0.6
Напряжение питания:		3~400В, 1/Ф~230В-50Гц	
Уровень электробезопасности:		IP 40	IP 40
Уровень шума *** мин - макс	[Дб]	72-78	81-82
Вес горелки ****	[кг]	47	65

* Исходные условия: Температура окружающей среды 20°C - барометрическое давление 1013 мбар – Высота над уровнем моря – 0 м.

** Минимальное давление при подаче газа на вход рампы для получения максимальной мощности горелки с учетом нулевого давления в камере сгорания.

*** Уровень шума измерен в лаборатории при работающей горелке на бета-котле, дистанция 1 м (UNI EN ISO 3746).

**** При поставке горелки с длинной пламенной трубой ее вес увеличивается на 3 кг.

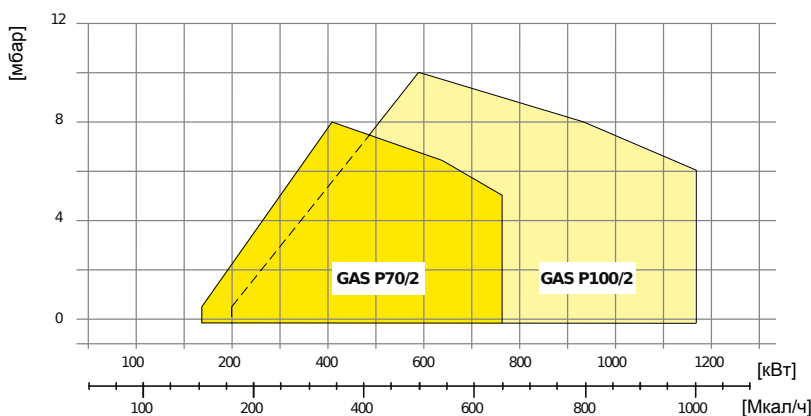


Fig. 1 X = Мощность Y = Сопротивление камеры сгорания

Рабочий диапазон определен на тестируемых котлах, соответствующих норме EN267 и указаны для комплекта горелка-котел. Для правильной работы горелки размеры камеры сгорания должны соответствовать действующим нормам. В случае несоответствия, свяжитесь с производителем.

ТЕХНИЧЕСКИЕ ХАРАКТЕРИСТИКИ И ГРАФИК РАБОЧЕГО ДИАПАЗОНА

GAS P150/2CE-03 - GAS P150/2CE

МОДЕЛЬ		GAS P150/2CE-03	GAS P150/2CE
Мощность мин. 1-й ступени/мин. 2-й ступени – макс. 2-й ступени *	[Мкал/ч]	206/700-1300	240/700-1500
Мощность мин. 1-й ступени/мин. 2-й ступени – макс. 2-й ступени *	[кВт]	240/814-1511	279/814-1744
Расход G20 (ПРИРОДНЫЙ ГАЗ) мин. 1-й ступени/мин. 2-й ступени – макс. 2-й ступени *	[м³/ч]	24/81.7-152	28/81.7-175.2
Расход G31 (сжиженный газ) мин. 1-й ступени/мин. 2-й ступени – макс. 2-й ступени *	[м³/ч]	9.3/31.6-58.8	10.8/31.6-67.8
Топливо: Природный газ (вторая группа) - сжиженный газ (третья группа)			
Категория топлива:		I2R,I2H,I2L,I2E,I2E+,I2Er,I2ELL, I2E(R)B/I3B/P,I3+,I3P,I3B,I3R	
Периодическая работа (мин. 1 остановка каждые 24 часа) ДВУХСТУПЕНЧАТЫЕ			
Допустимые условия эксплуатации / хранения:		-15...+40°C/ -20...+70°C, макс. относ. влажн. 80%	
Макс. температура воздуха для горения	[°C]	60	60
Мин. давление газа D1"1/2-S ПРИРОДНЫЙ ГАЗ/СЖИЖЕННЫЙ ГАЗ **	[мбар]	85/94	80/68
Мин. давление газа D2"-S ПРИРОДНЫЙ ГАЗ/СЖИЖЕННЫЙ ГАЗ **	[мбар]	70/77	66/59
Максимальное давление на входе в клапана (Рв. макс)	[мбар]	360	360
Номинальная электрическая мощность	[кВт]	3.4	3.4
Двигатель вентилятора	[кВт]	3	3
Номинальная потребляемая мощность	[А]	6.4	6.4
Дополнительная номинальная потребляемая мощность	[А]	0.6	0.6
Напряжение питания:		3~400В, 1/Ф~230В-50Гц	
Уровень электрозащиты:		IP 40	IP 40
Уровень шума *** мин - макс	[Дб]	83-84	83-84
Вес горелки ****	[кг]	79	79

* Исходные условия: Температура окружающей среды 20°C - барометрическое давление 1013 мбар – Высота над уровнем моря – 0 м.

** Минимальное давление при подаче газа на вход рампы для получения максимальной мощности горелки с учетом нулевого давления в камере сгорания

*** Уровень шума измерен в лаборатории при работающей горелке на бета-котле, дистанция 1 м (UNI EN ISO 3746).

**** При поставке горелки с длинной пламенной трубой ее вес увеличивается на 3 кг.

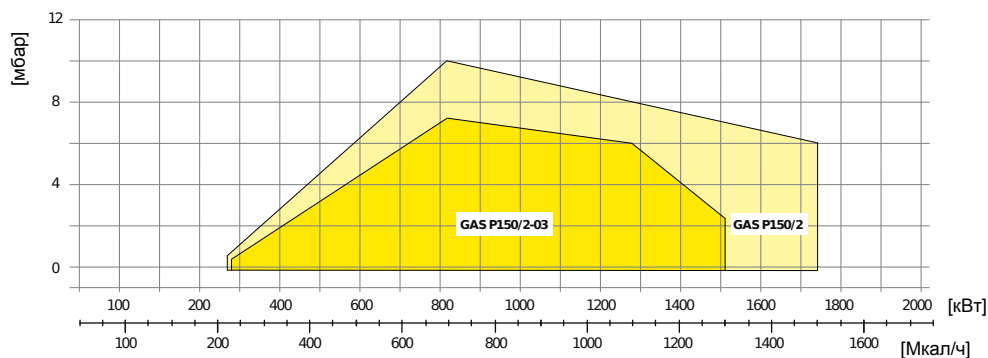


Fig. 2 X = Мощность Y = Сопротивление камеры сгорания

Рабочий диапазон определен на тестируемых котлах, соответствующих норме EN267 и указаны для комплекта горелка-котел. Для правильной работы горелки размеры камеры сгорания должны соответствовать действующим нормам. В случае несоответствия, свяжитесь с производителем.

РАЗМЕРЫ [мм]

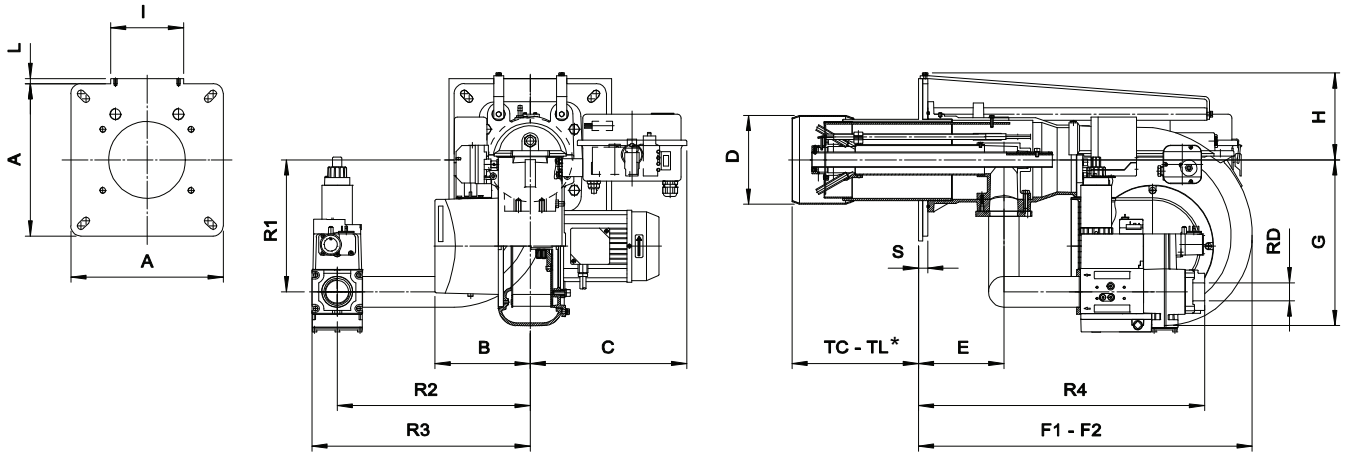


Fig. 3 РАЗМЕРЫ GAS P70/2CE - GAS P100/2CE

МОДЕЛЬ	A	B	C	D	E	F1	F2	G	H	I	L	S	R1	R2	R3	R4	RD
GAS P70/2CE - D1"1/4-S	300	188	308	175	168	660	1100	327	171	144	10	18	260	380	438	549	Rp1 1/4
GAS P70/2CE - D1"1/2-S	300	188	308	175	168	660	1100	327	171	144	10	18	260	380	430	564	Rp1 1/2
GAS P70/2CE - D2"-S	300	188	308	175	168	660	1100	327	171	0	0	18	260	380	430	564	Rp 2
GAS P100/2CE - D1"1/4-S	300	238	372	185	184	660	1160	438	173	0	0	18	260	380	438	549	Rp1 1/4
GAS P100/2CE - D1"1/2-S	300	238	372	185	184	660	1160	438	173	0	0	18	260	380	430	564	Rp1 1/2
GAS P100/2CE - D2"-S	300	238	372	185	184	660	1160	438	173	0	0	18	260	380	430	564	Rp 2

F2: размер при отведенной назад горелке.

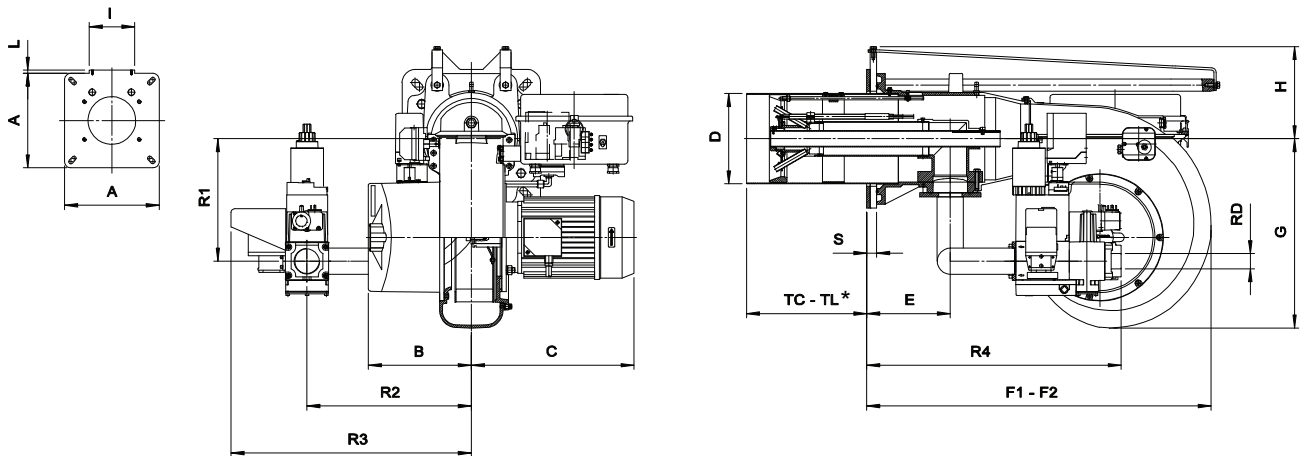


Fig. 4 РАЗМЕРЫ GAS P150/2CE-03 - GAS P150/2CE

МОДЕЛЬ	A	B	C	D	E	F1	F2	G	H	I	L	S	R1	R2	R3	R4	RD
GAS P150/2CE-03 - D1"1/2-S	320	238	376	209	193	800	1380	438	213	183	40	23	284	380	556	589	Rp1 1/2
GAS P150/2CE-03 - D2"-S	320	238	376	209	193	800	1380	438	213	183	40	23	284	380	552	600	Rp 2
GAS P150/2CE - D1"1/2-S	320	238	376	209	193	800	1380	438	213	183	40	23	284	380	556	589	Rp1 1/2
GAS P150/2CE - D2"-S	320	238	376	209	193	800	1380	438	213	183	40	23	284	380	552	600	Rp 2

F2: размер при отведенной назад горелке.

*: увидеть "ДЛИНА ПЛАМЕННОЙ ТРУБЫ"

СХЕМА УСТАНОВКИ ГОРЕЛКИ

Для установки горелки на котел, обратитесь к нижеприведенной схеме:

Новая версия:

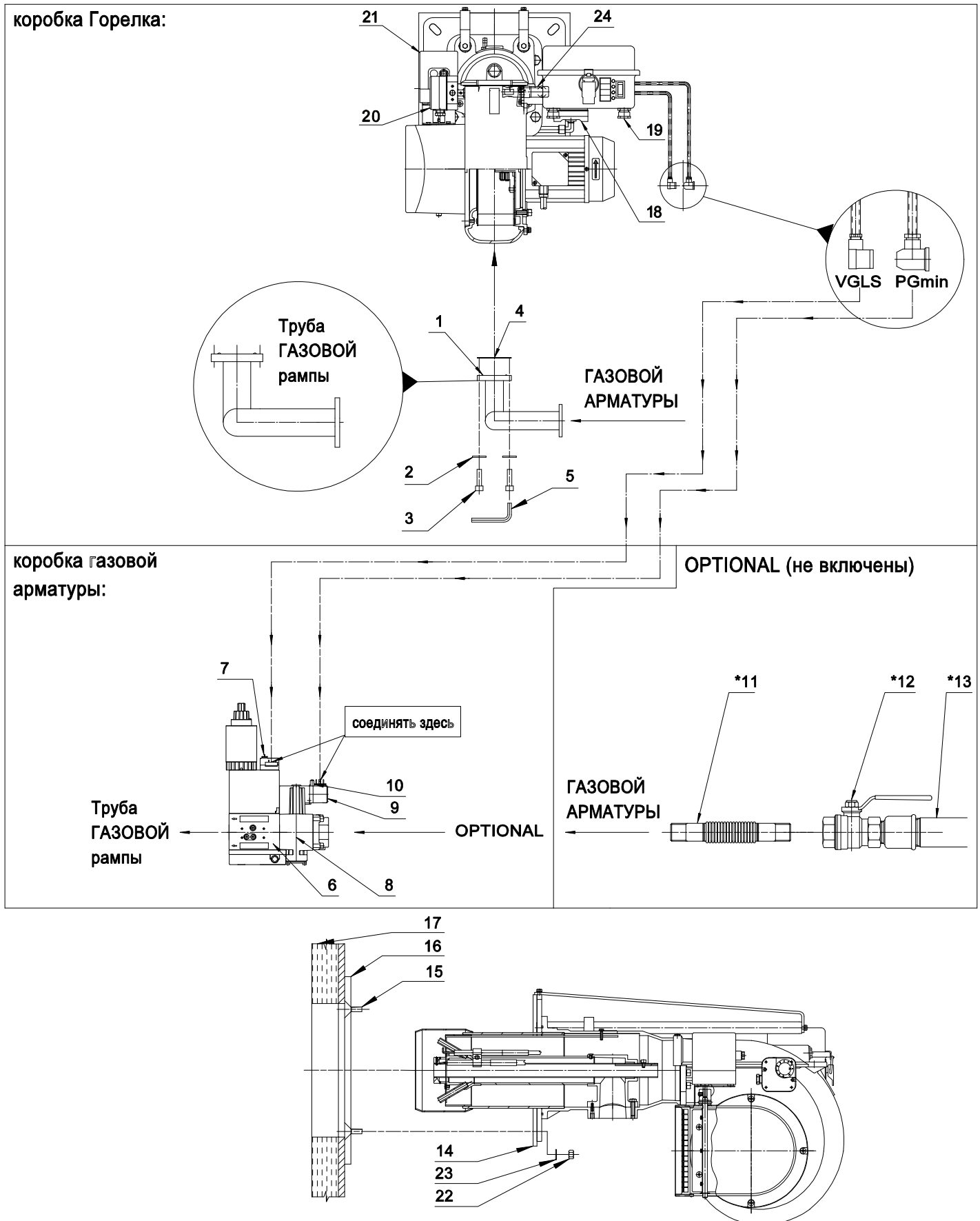


Fig. 5 СХЕМА УСТАНОВКИ ГОРЕЛКИ GAS P70/2CE - GAS P100/2CE - GAS P150/2CE-03 - GAS P150/2CE


ЛЕГЕНДА

1) Прокладка O-ring	7) Стабилизирующий	13) Газопровод	19) Кабельный проход
2) Шайба	8) фильтр	14) Прокладка	20) Реле давления воздуха
3) Винт	9) Реле минимального давления ГАЗА	15) Шпилька	21) Сервопривод подачи воздуха
4) Заглушка	10) Разъем для измерения минимального давления ГАЗА	16) Ответный фланец	22) Гайка
5) Шестиугольный ключ	11) Антивибрационное соединение (OPTIONAL)	17) Котел	23) Шайба
6) Газовый электрический клапан	12) Шаровый кран (OPTIONAL)	18) Реле максимального давления газа **	24) Датчик пламени UV ***

* Установка производится монтажником.


** Optional для GAS P70/2CE.


*** только для моделей с UV.

 *Перед установкой фланца убедитесь, что кольцо O-ring (Поз.1) правильно установлено в седле. Снять заглушку (Поз.4).*

БЕЗОПАСНОСТЬ


До установки горелки тщательно очистить место, куда будет установлена горелка и обеспечить соответствующее освещение котельной.

 **Установка, регулировка и обслуживание устройства должны осуществляться квалифицированным персоналом в соответствии с действующими нормами и предписаниями, поскольку неправильная установка может причинить ущерб людям, животным или имуществу, за что Производитель не несет никакой ответственности.**

 **Прежде, чем осуществлять какие-либо действия по установке, обслуживанию и демонтажу, отключите напряжение, подаваемое на горелку и удостоверьтесь, что основной выключатель не может быть случайно включен, закройте все отсекающие устройства на подающей линии и удостоверьтесь, что они не могут быть случайно открыты.**

ПРЕДВАРИТЕЛЬНЫЕ ПРОВЕРКИ

КОНТРОЛЬ ПОСТАВКИ, ТРАНСПОРТРОВКА, ХРАНЕНИЕ


 **КОНТРОЛЬ ПОСТАВКИ**
Проверьте комплектность поставки и отсутствие повреждений в процессе транспортировки. После снятия упаковки убедитесь в целостности содержимого. При наличии сомнений не используйте устройство и обратитесь к поставщику.

ТРАНСПОРТРОВКА

транспортировочный вес горелки и газовой арматуры указан в технических характеристиках.

ХРАНЕНИЕ

при хранении соблюдать температуру окружающей среды, указанную в технических характеристиках.


 **Не разбрасывайте элементы упаковки, поскольку они являются потенциальными источниками опасности и засорения окружающей среды, необходимо поместить их в предназначенные для хранения и утилизации таких отходов мест.**


ПРОВЕРКА ХАРАКТЕРИСТИК ГОРЕЛКИ



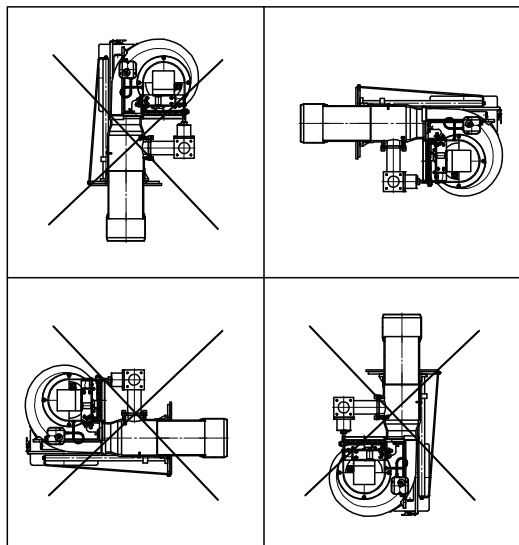
Табличка с техническими данными приведена следующая информация:

- A. модель;
 - B. тип топлива;
 - C. категория топлива;
 - D. тип давления топлива 1 (при наличии, топливо 2);
 - E. Минимальная и максимальная тепловая мощность;
 - F. данные по электропитанию и уровень электрозащиты;
 - G. код;
 - H.серийный номер.
- маркировка CE, ГОСТ и страны, на которые распространяется сертификация.

 **Проверить, чтобы расход котла был в рабочем диапазоне горелки.**

 **Повреждение, снятие или утеря таблички с техническими данными горелки или любого другого компонента, приводят к проблемам с идентификацией горелки и делают проблемной установку и обслуживание устройства.**

ПРАВИЛЬНОЕ РАСПОЛОЖЕНИЕ ГОРЕЛКИ



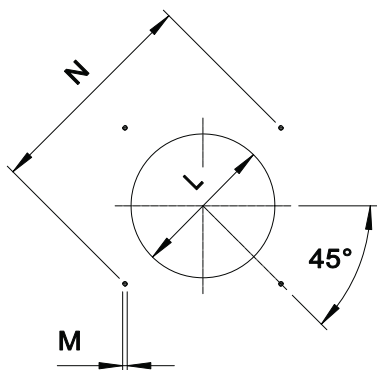
Горелка была спроектирована для работы в положениях, указанных на рисунке.

Любое другое положение нарушит правильную работу горелки.

Перекрестные положения горелки запрещены по соображениям безопасности.

Fig. 6 ПРАВИЛЬНОЕ РАСПОЛОЖЕНИЕ ГОРЕЛКИ

Фланец для установки горелки



* Диаметр отверстия по рекомендованной генератора.

Fig. 7 Фланец для установки горелки

МОДЕЛЬ		L мин	L *	L макс	M	N мин	N макс
GAS P70/2CE	мм	185	185	250	M12	310	368
GAS P100/2CE	мм	195	195	250	M12	340	368
GAS P150/2CE-03	мм	220	220	250	M14	340	368
GAS P150/2CE	мм	220	220	250	M14	340	368

ДЛИНА ПЛАМЕННОЙ ТРУБЫ

Длина пламенной трубы должна быть подобрана на основании информации, полученной от производителя котла и, в любом случае, должна быть больше толщины двери котла с учетом толщины изоляции.

Для котлов с инверсионной камерой сгорания или фронтальными проходами, необходимо изолировать зазор между пламенной трубой и отверстием при помощи огнеупорного материала. Данная изоляция не должна препятствовать снятию горелки при необходимости.

МОДЕЛЬ		TC	TL **
GAS P70/2CE	мм	250	385
GAS P100/2CE	мм	250	385
GAS P150/2CE-03	мм	280	400
GAS P150/2CE	мм	280	400

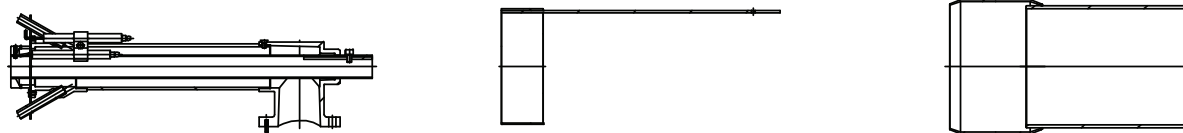
** При необходимости заказа нестандартной длины пламенной трубы просьба обращаться в наш технический или коммерческий офис.

ПЕРЕКЛЮЧЕНИЕ ГОРЕЛКИ

Для перехода с ПРИРОДНОГО ГАЗА на сжиженный и наоборот, заменить КОМПЛЕКТ СМЕСИТЕЛЬНОЙ КАМЕРЫ.

Для переключения с короткой пламенной трубы на длинную необходимо заказать СМЕСИТЕЛЬНЫЙ КОМПЛЕКТ, СОПЛО и РЕГУЛИРОВКУ СМЕСИТЕЛЯ.

После каждого переключения необходимо заново произвести настройку горелки.



1

2

3


Fig. 8 1) СМЕСИТЕЛЬНЫЙ КОМПЛЕКТ 2) РЕГУЛИРОВКА СМЕСИТЕЛЯ 3) СОПЛО

ГОРЕЛКА МОДЕЛЬ	ГОРЕЛКА КОД	СМЕСИТЕЛЬНЫЙ КОМПЛЕКТ КОД	РЕГУЛИРОВКА СМЕСИТЕЛЯ КОД	СОПЛО КОД
GAS P70/2CE TC ПРИРОДНЫЙ ГАЗ	002361_31	052893	052857	052770
GAS P70/2CE TL ПРИРОДНЫЙ ГАЗ	002362_31	052894	052858	052909
GAS P70/2CE TC сжиженный газ	002363_31	052895	052857	052770
GAS P70/2CE TL сжиженный газ	002364_31	052896	052858	052909
GAS P100/2CE TC ПРИРОДНЫЙ ГАЗ	002365_31	052897	052910	052908
GAS P100/2CE TL ПРИРОДНЫЙ ГАЗ	002366_31	052898	052769	052766
GAS P100/2CE TC сжиженный газ	002367_31	052899	052910	052908
GAS P100/2CE TL сжиженный газ	002368_31	052900	052769	052766
GAS P150/2CE-03 TC ПРИРОДНЫЙ ГАЗ	002891_31	054327	054331	021943
GAS P150/2CE-03 TL ПРИРОДНЫЙ ГАЗ	002892_31	051599	051624	021051
GAS P150/2CE-03 TC сжиженный газ	002893_31	054328	054331	021943
GAS P150/2CE-03 TL сжиженный газ	002894_31	051596	051624	021051
GAS P150/2CE TC ПРИРОДНЫЙ ГАЗ	002369_31	052953	033340	021943
GAS P150/2CE TL ПРИРОДНЫЙ ГАЗ	002370_31	052954	033323	021051
GAS P150/2CE TC сжиженный газ	002371_31	052955	033340	021943
GAS P150/2CE TL сжиженный газ	002372_31	052956	033323	021051

ЛЕГЕНДА:

TC = короткая пламенная труба

TL = длинная пламенная труба

 **При использовании различных видов ГАЗА используются разные смесительные КОМПЛЕКТЫ. Горелка может использоваться только с тем типом ГАЗА, который указан на табличке. Таким образом, в случае переключения с одного типа газа на другой, необходимо наклеить табличку с указанием используемого нового типа ГАЗА.**

ЭЛЕКТРИЧЕСКАЯ СХЕМА

Сделать ссылку на электрическую схему, поставляемую в комплекте с настоящим РУКОВОДСТВОМ.

РАБОЧАЯ ДИАГРАММА УСТРОЙСТВА

Обратитесь к инструкции на устройство, которая поставляется в комплекте с настоящим Руководством.

ЭЛЕКТРИЧЕСКИЕ СОЕДИНЕНИЯ ГАЗОВОЙ АРМАТУРЫ

Для электрических соединений газовой магистрали, пожалуйста, обратитесь к следующей фотографии и расположению электрической панели, поставляемой с настоящей инструкцией.



Fig. 9 Электрические соединения к газовой магистрали

РЕГУЛИРОВКА ГОРЕЛКИ



ВНИМАНИЕ! Перед запуском горелки необходимо убедиться в соблюдении основных требований безопасности; В частности, проконтролируйте:

- электропитание.
- тип газа.
- давление газа.
- герметичность соединений оборудования.
- наличие воды в системе.
- систему вентиляции котельной.
- срабатывание предохранительного термостата котла.

Откройте кран и запустите горелку.

Подождите, пока пламя окончательно не стабилизируется после предварительной продувки.

Установите параметры работы горелки согласно таблице настроек.

При помощи газоанализатора произведите окончательную настройку горелки.

Отрегулируйте реле давления воздуха и проконтролируйте исправность его срабатывания, частично перекрывая подачу воздуха.

Кроме того, проконтролируйте исправность срабатывания реле минимального давления газа, медленно перекрывая кран.

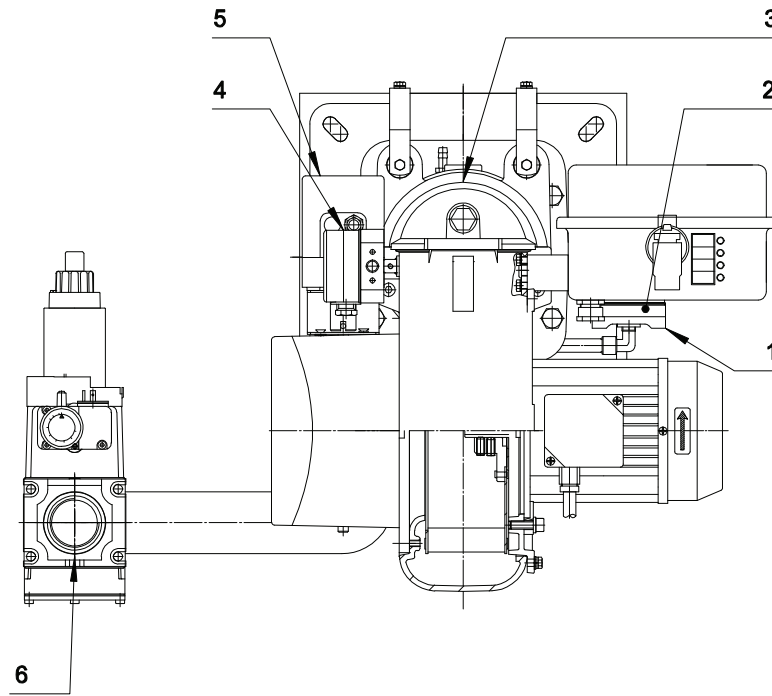


Fig. 10 РЕГУЛИРОВКА ГОРЕЛКИ

ЛЕГЕНДА

- | | |
|--|-------------------------------|
| 1) Давление ГАЗА в смесительной камере | 4) Реле давления воздуха |
| 2) Реле максимального давления газа | 5) сервопривод подачи воздуха |
| 3) Регулировка смесительной камеры | 6) подачи ГАЗА |

РЕГУЛИРОВКА РЕЛЕ ДАВЛЕНИЯ ВОЗДУХА (РА)

Реле давления воздуха контролирует наименьшее давление воздуха, создаваемое вентилятором.

💡 Для регулировки реле давления воздуха необходимо воспользоваться газоанализатором.

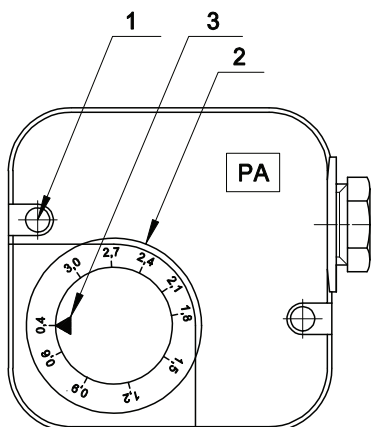


Fig. 11 1-Винт заглушка 2-Регулировочная гайка 3- Указатель регулировки

Реле давления воздуха контролирует наименьшее давление воздуха, создаваемое вентилятором. Когда значение давления воздуха подаваемое от вентилятора ниже контрольной точки реле давления воздуха, работа горелки блокируется. Регулировка реле осуществляется следующим образом:

Настройка реле давления ВОЗДУХА осуществляется при минимальной модуляции.

А) Не изменяя положения заслонки воздухозаборника, постепенно перекрывайте доступ воздуха, пока его станет не хватать: CO ≤ 10 000 промилль.

В) Медленно поворачивайте регулировочный диск реле давления, пока горелка не заблокируется.

С) Полностью откройте подачу воздуха и запустите горелку.

Д) Повторите пункт А) для проверки срабатывания реле давления.

РЕГУЛИРОВКА РЕЛЕ МИНИМАЛЬНОГО ДАВЛЕНИЯ ГАЗА (PGmin)

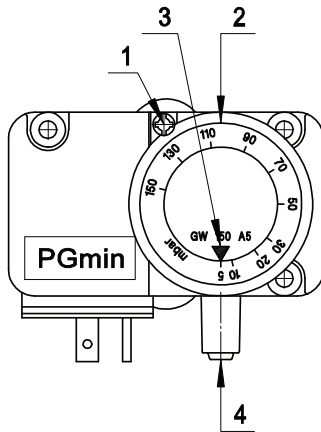


Fig. 12 1-Винт-заглушка 2-Регулировочная гайка 3-Указатель регулировки 4-Разъем для измерения давления

Реле минимального давления газа последовательно соединено с термостатами и блокирует работу горелки, когда давление в линии опускается ниже установленного значения (на 20% меньше рабочего давления газа). Реле минимального давления газа крепится на газовой арматуре в зависимости от положения клапана VS. Регулировка реле осуществляется следующим образом:

- A) Доведите горелку до максимальной мощности (относительно мощности теплогенератора).
- B) Измерьте давление на штуцере реле давления и постепенно перекрывайте кран до снижения измеренного давления на 20%.
- C) Медленно поворачивайте регулировочный диск реле давления, пока горелка не заблокируется.
- D) Полностью откройте кран и запустите горелку.
- E) Повторите пункт A) для проверки срабатывания реле давления.

РЕГУЛИРОВКА РЕЛЕ МАКСИМАЛЬНОГО ДАВЛЕНИЯ ГАЗА (PGmax)

💡 Реле максимального давления (PGmax): стандарт для GAS P100/2CE - GAS P150/2CE-03 - GAS P150/2CE.

Для GAS P70/2CE: OPTIONAL

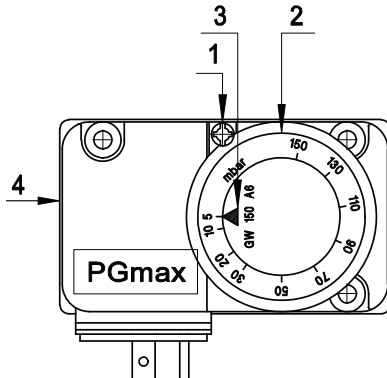


Fig. 13 1-Винт заглушка 2-Регулировочная гайка 3-Указатель регулировки 4-Разъем для измерения давления

Реле максимального давления газа срабатывает если давление подаваемого газа превышает максимальное рабочее давление газа (на 20% выше рабочего давления).

Реле максимального давления газа устанавливается на горелке рядом с фланцем для крепления газовой арматуры.

Регулировка реле осуществляется следующим образом:

- a) Доведите горелку до максимальной мощности (относительно мощности теплогенератора).
- b) Измерьте давление на штуцере реле давления.
- c) Медленно поворачивайте регулировочный диск реле, пока горелка не заблокируется.
- d) Поворачивая регулировочный диск, увеличьте давление срабатывания на 20% и повторите весь цикл. При блокировке работы горелки увеличьте давление срабатывания.

КОНТРОЛЬ ГЕРМЕТИЧНОСТИ ГАЗА

Контроль герметичности ГАЗА осуществляется от: DUNGS VPS 504 см работы DUNGS VPS 504 внутрь упаковка Газовая арматура

СЕРВОМОТОР ВОЗДУХА: SIEMENS SQN70.254A20

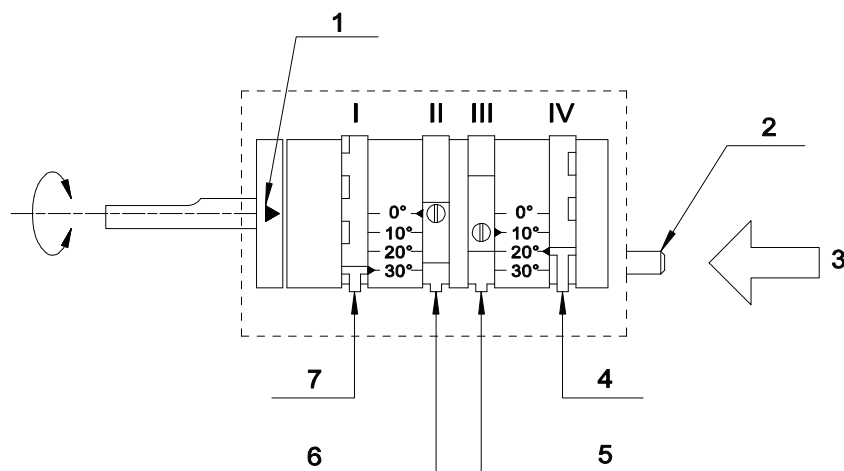


Fig. 14 SIEMENS SQN70.254A20

- | | |
|--|------------------------------------|
| 1) Индекс открытия воздушной заслонки (0° - 90°) | 5) РЕГУЛИРОВКА 1-й СТУПЕНИ |
| 2) Фиксатор | 6) не исп. |
| 3) Нажать для разблокировки | 7) РЕГУЛИРОВКА 2-й СТУПЕНИ (макс.) |
| 4) СИГНАЛ НА ОТКРЫТИЕ V2 (клапана 2-й ступени) | |

РЕГУЛИРОВКА 1-й СТУПЕНИ

Отключая управление модуляцией 10-11, запустите горелку и отрегулируйте расход газа на первой ступени (обычно половина расхода второй ступени).

Используя газоанализатор отрегулируйте расход воздуха первой ступени регулируя положение смесительного комплекта (гильзы) и эксцентрика (III).

ПРИМЕЧАНИЕ:

- При перемещении эксцентрика (III) в сторону меньших величин заслонка воздухозаборника автоматически закрывается.

При перемещении эксцентрика в сторону больших величин сервопривод не меняет положения.

- Для перемещения заслонки ввести связь 10-11, и позже снять связь.

РЕГУЛИРОВКА 2-й СТУПЕНИ

После подачи связь 10-11 включения второй ступени горелки сервопривод подачи воздуха открывается до значения отметки эксцентрика (I) и дает сигнал на открытие клапана второй ступени при помощи эксцентрика (IV). Отрегулируйте расход газа и воздуха на второй ступени изменяя положение эксцентрика (I) (для оптимизации параметров горения используйте газоанализатор).

ПРИМЕЧАНИЕ:

- При перемещении эксцентрика (I) в сторону больших величин заслонка воздухозаборника автоматически открывается.

При перемещении эксцентрика в сторону меньших величин сервопривод не меняет положения.

- Для перемещения заслонки ввести связь 10-11, и позже снять связь.

СИГНАЛ НА ОТКРЫТИЕ V2 (клапана 2-й ступени)

На первой ступени горелки контакт эксцентрика (IV) остается разомкнутым и замыкается примерно на половине хода второй ступени.



Пример:

- 1-я ступень значение: 10° эксцентрик (III)
- 2-я ступень значение: 30° эксцентрик (I)
- включение V2 значение: 20° эксцентрик (IV)
- не исп. значение: 0° эксцентрик (II)



Снять связь 10-11, сервопривод снижает подачу воздуха до значения первой ступени, а эксцентрик (IV) отключает подачу напряжения на клапан V2.

Таким образом открытие клапана второй ступени происходит только при открывании заслонки воздухозаборника: при неисправности сервопривода горелка продолжает работу на первой ступени.

РЕГУЛИРОВКА ГАЗОВОЙ АРМАТУРЫ

РЕГУЛИРОВКА ГАЗОВОЙ АРМАТУРЫ МОД.: DUNGS

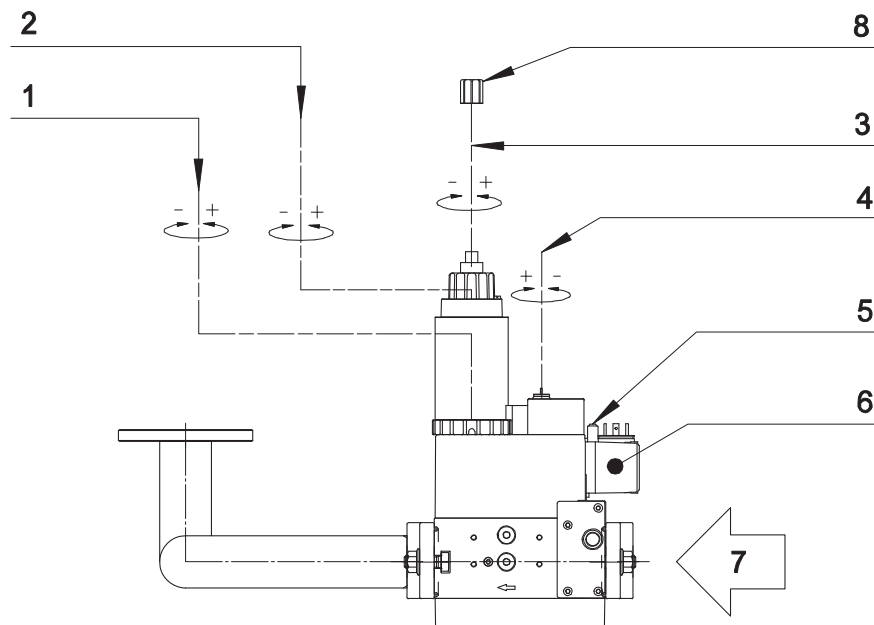


Fig. 15 РЕГУЛИРОВКА ГАЗОВОЙ АРМАТУРЫ МОД.: DUNGS

1) Регулировка расхода ГАЗА через VG1 (клапан 1-й ступени)

2) Регулировка расхода ГАЗА через VG2 (клапан 2-й ступени)

3) шаг Регулировка подачи на СТАРТЕ (Быстрый начальный разряд)

4) Стабилизатор

5) Давление ГАЗА на подаче

6) Реле минимального давления ГАЗА

7) подачи ГАЗА


8) Для осуществления регулировок необходимо снять крышку с верхней части клапана

ТАБЛИЦА НАСТРОЕК

ТАБЛИЦА НАСТРОЕК GAS P70/2CE

Параметры заданы для сопротивления камеры сгорания равного 0,1 мбар.
Окончательную настройку производить при помощи газоанализатора.

ТЕПЛОВАЯ МОЩНОСТЬ		РЕГУЛИРОВКА СМЕСИТЕЛЯ	РЕГУЛИРОВКА ЗАТВОРА*
1-й СТУПЕНИ [Мкал/ч]	2-й СТУПЕНИ [Мкал/ч]	[№ ШПИЛЕК]	[ММ]
116	350	0	0
133	400	1.5	3
150	450	3.5	6
166	500	5	9
183	550	6.5	12
200	600	8.5	15
216	650	10	18

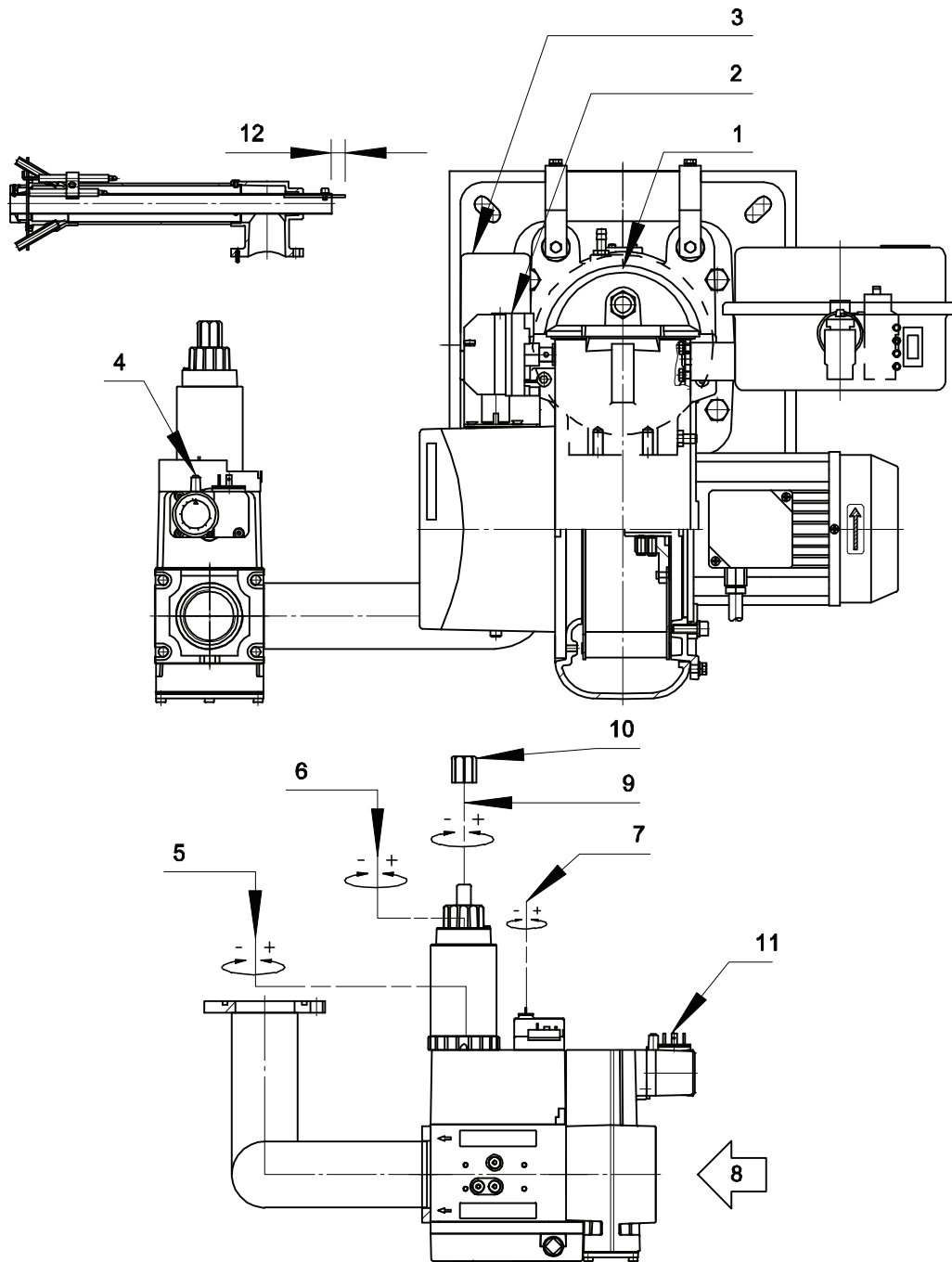
 *Только для G20 (ПРИРОДНОГО ГАЗА).

G20 (ПРИРОДНОГО ГАЗА)

ТЕПЛОВАЯ МОЩНОСТЬ		1-й СТУПЕНИ				2-й СТУПЕНИ			
1-й СТУПЕНИ [Мкал/ч]	2-й СТУПЕНИ [Мкал/ч]	РАСХОД [м³/ч]	ДАВЛЕНИЕ В КАМЕРЕ [мбар]	ОТКРЫТИЕ ВОЗДУШНОЙ ЗАСЛОНКИ [°]	ДАВЛЕНИЯ ВОЗДУХА ВЕНТИЛЯЦИИ [мбар]	РАСХОД [м³/ч]	ДАВЛЕНИЕ В КАМЕРЕ [мбар]	ОТКРЫТИЕ ВОЗДУШНОЙ ЗАСЛОНКИ [°]	ДАВЛЕНИЯ ВОЗДУХА ВЕНТИЛЯЦИИ [мбар]
116	350	13.5	0.3	10°	1.2	40.8	2	38°	8.8
133	400	15.5	0.4	10°	0.9	46.7	3	40°	8.2
150	450	17.5	0.7	15°	1.2	52.5	4.2	43°	7.9
166	500	19.3	0.4	13°	0.6	58.4	4.7	45°	7.4
183	550	21.3	0.5	18°	0.9	64.2	5.8	50°	7.6
200	600	23.3	0.7	20°	0.9	70	6.6	50°	7.9
216	650	25.2	0.7	20°	0.9	75.9	8.3	58°	9

G31 (СЖИЖЕННОГО ГАЗА)

ТЕПЛОВАЯ МОЩНОСТЬ		1-й СТУПЕНИ				2-й СТУПЕНИ			
1-й СТУПЕНИ [Мкал/ч]	2-й СТУПЕНИ [Мкал/ч]	РАСХОД [м³/ч]	ДАВЛЕНИЕ В КАМЕРЕ [мбар]	ОТКРЫТИЕ ВОЗДУШНОЙ ЗАСЛОНКИ [°]	ДАВЛЕНИЯ ВОЗДУХА ВЕНТИЛЯЦИИ [мбар]	РАСХОД [м³/ч]	ДАВЛЕНИЕ В КАМЕРЕ [мбар]	ОТКРЫТИЕ ВОЗДУШНОЙ ЗАСЛОНКИ [°]	ДАВЛЕНИЯ ВОЗДУХА ВЕНТИЛЯЦИИ [мбар]
116	350	5.2	0.8	10°	1.1	15.8	6.5	38°	8.9
133	400	6	1.1	10°	0.8	18.1	8.5	40°	8.1
150	450	6.7	1.4	15°	1.1	20.3	10.8	43°	7.8
166	500	7.5	1.8	13°	0.6	22.6	13.2	45°	7.3
183	550	8.3	2.2	18°	0.9	24.8	16.1	50°	7.6
200	600	9	2.6	20°	0.9	27.1	18.9	50°	8
216	650	9.7	3	20°	0.9	29.4	22.3	58°	9.1



ЛЕГЕНДА

- | | |
|--|---|
| 1) Регулировка смешительной камеры | 7) Реле минимального давления ГАЗА |
| 2) Реле давления воздуха | 8) под ачи ГАЗА |
| 3) сервопривод под ачи воздуха | 9) шаг Регулировка под ачи на СТАРТЕ (Быстрый начальный разряд) |
| 4) Давление ГАЗА на подаче | 10) Для осуществления регулировки необходимо снять крышку с верхней части клапана |
| 5) Регулировка расхода ГАЗА через (клапан 1-й ступени) | 11) Стабилизатор |
| 6) Регулировка расхода ГАЗА через VG2 (клапан 2-й ступени) | 12) Регулировка зазора* |



 *Только для G20 (ПРИРОДНОГО ГАЗА).

ТАБЛИЦА НАСТРОЕК GAS P100/2CE

Параметры заданы для сопротивления камеры сгорания равного 0,1 мбар.
Окончательную настройку производить при помощи газоанализатора.

ТЕПЛОВАЯ МОЩНОСТЬ		РЕГУЛИРОВКА СМЕСИТЕЛЯ	РЕГУЛИРОВКА ЗАТВОРА*
1-й СТУПЕНИ [Мкал/ч]	2-й СТУПЕНИ [Мкал/ч]	[№ ШПИЛЕК]	[ММ]
170	500	0	0
200	600	2	6
230	700	4	12
260	800	6	18
300	900	8	24
330	1000	10	30

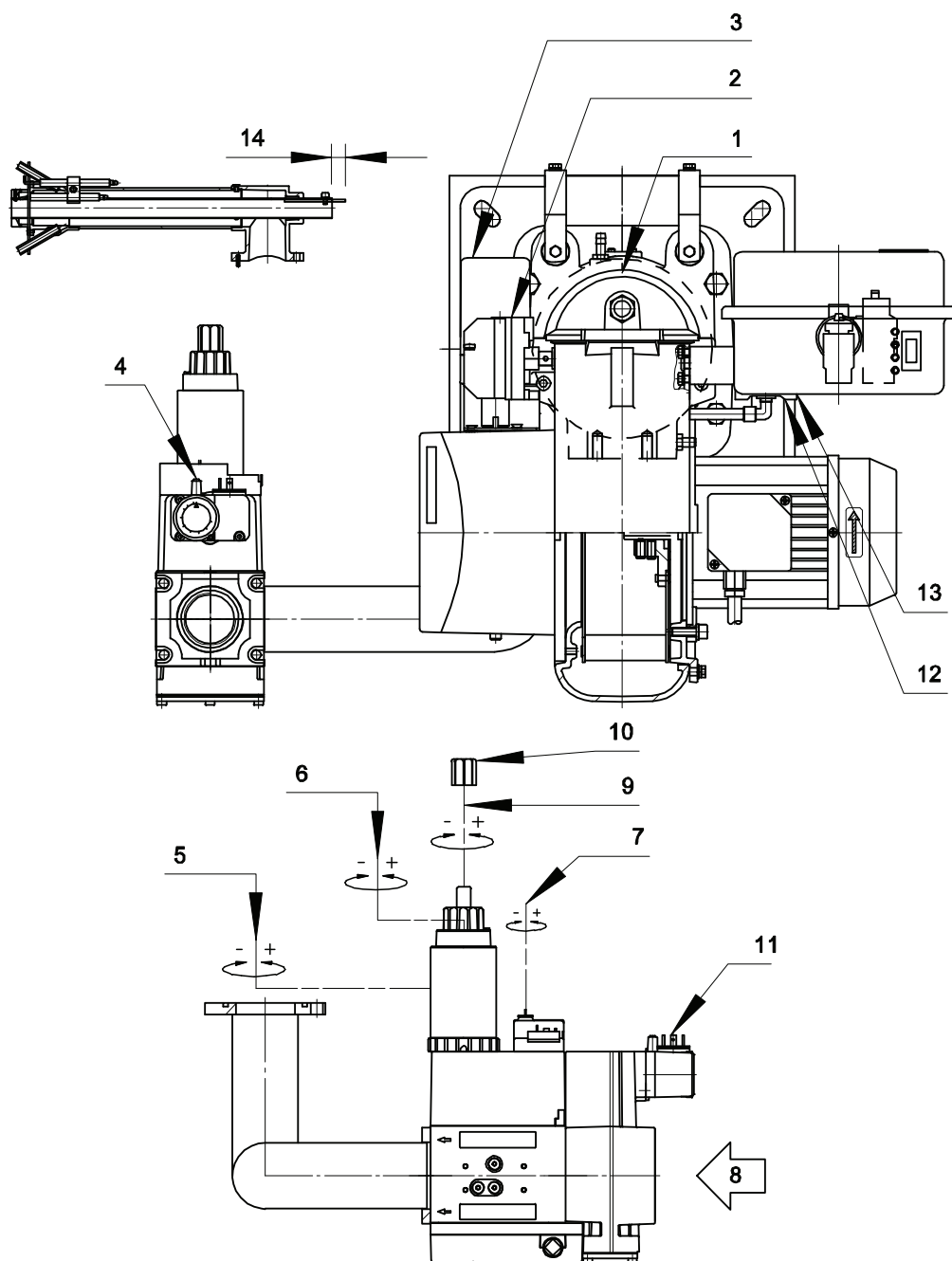
 *Только для G20 (ПРИРОДНОГО ГАЗА).

G20 (ПРИРОДНОГО ГАЗА)

ТЕПЛОВАЯ МОЩНОСТЬ		1-й СТУПЕНИ				2-й СТУПЕНИ			
1-й СТУПЕНИ [Мкал/ч]	2-й СТУПЕНИ [Мкал/ч]	РАСХОД [м³/ч]	ДАВЛЕНИЕ В КАМЕРЕ [мбар]	ОТКРЫТИЕ ВОЗДУШНОЙ ЗАСЛОНКИ [°]	ДАВЛЕНИЯ ВОЗДУХА ВЕНТИЛЯЦИИ [мбар]	РАСХОД [м³/ч]	ДАВЛЕНИЕ В КАМЕРЕ [мбар]	ОТКРЫТИЕ ВОЗДУШНОЙ ЗАСЛОНКИ [°]	ДАВЛЕНИЯ ВОЗДУХА ВЕНТИЛЯЦИИ [мбар]
170	500	19.8	0.2	2°	0.9	58.4	2.1	20°	8.1
200	600	23.3	0.5	5°	1.2	70	3.2	25°	9.5
230	700	26.8	0.6	8°	1.2	81.7	4.4	30°	10
260	800	30.3	0.7	10°	1.3	93.4	6	30°	11
300	900	35	0.8	10°	1.3	105	7.5	35°	11.3
330	1000	38.5	1.1	10°	1.2	117	9.4	40°	11.3

G31 (СЖИЖЕННОГО ГАЗА)

ТЕПЛОВАЯ МОЩНОСТЬ		1-й СТУПЕНИ				2-й СТУПЕНИ			
1-й СТУПЕНИ [Мкал/ч]	2-й СТУПЕНИ [Мкал/ч]	РАСХОД [м³/ч]	ДАВЛЕНИЕ В КАМЕРЕ [мбар]	ОТКРЫТИЕ ВОЗДУШНОЙ ЗАСЛОНКИ [°]	ДАВЛЕНИЯ ВОЗДУХА ВЕНТИЛЯЦИИ [мбар]	РАСХОД [м³/ч]	ДАВЛЕНИЕ В КАМЕРЕ [мбар]	ОТКРЫТИЕ ВОЗДУШНОЙ ЗАСЛОНКИ [°]	ДАВЛЕНИЯ ВОЗДУХА ВЕНТИЛЯЦИИ [мбар]
170	500	7.7	1	2°	0.9	22.6	7	20°	8.1
200	600	9	1.4	5°	1.2	27.1	10	25°	9.5
230	700	10.4	1.7	8°	1.2	31.6	13	30°	10
260	800	11.7	2.2	10°	1.3	36.2	17	30°	11
300	900	13.5	2.9	10°	1.3	40.7	20.5	35°	11.3
330	1000	14.9	3.6	10°	1.2	45.2	25.3	40°	11.3



ЛЕГЕНДА

- | | |
|---|---|
| 1) Регулировка смесительной камеры | 8) подачи ГАЗА |
| 2) Реле давления воздуха | 9) шаг Регулировка подачи на СТАРТЕ (Быстрый начальный разряд) |
| 3) сервопривод подачи воздуха | 10) Для осуществления регулировки необходимо снять крышку с верхней части клапана |
| 4) Давление ГАЗА на подаче | 11) Стабилизатор |
| 5) Регулировка расхода ГАЗА через (клапан 1-й ступени) | 12) Реле максимального давления газа |
| 6) Регулировка расхода ГАЗА через V2 (клапан 2-й ступени) | 13) Давление ГАЗА в смесительной камере |
| 7) Реле минимального давления ГАЗА | 14) Регулировка зазора* |


 *Только для G20 (ПРИРОДНОГО ГАЗА).

ТАБЛИЦА НАСТРОЕК GAS P150/2CE-03

Параметры заданы для сопротивления камеры сгорания равного 0,1 мбар.
Окончательную настройку производить при помощи газоанализатора.

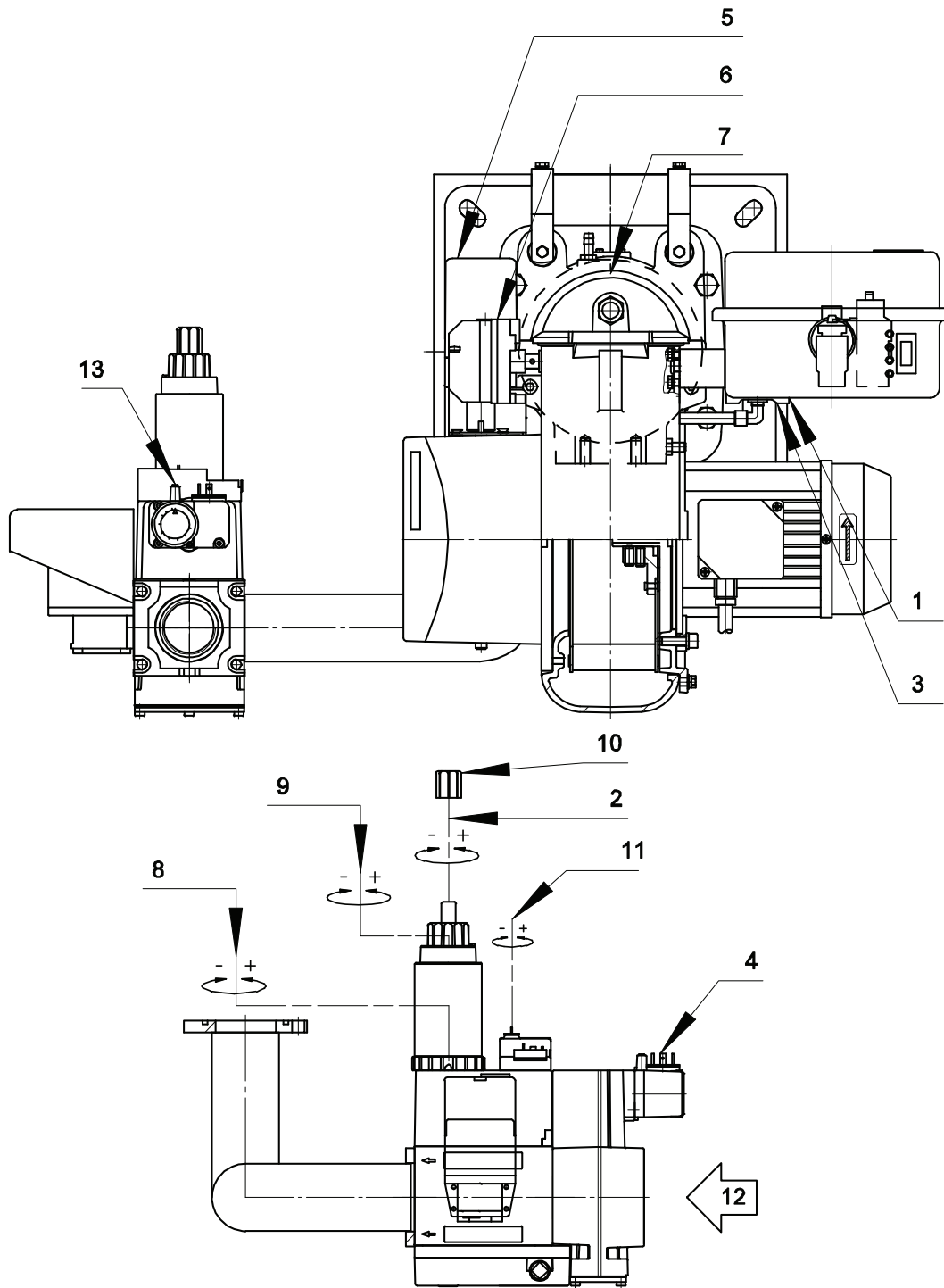
ТЕПЛОВАЯ МОЩНОСТЬ		РЕГУЛИРОВКА СМЕСИТЕЛЯ
1-й СТУПЕНИ [Мкал/ч]	2-й СТУПЕНИ [Мкал/ч]	[№ ШПИЛЕК]
230	700	0
260	800	1
300	900	3
330	1000	5
360	1100	7
400	1200	9
430	1300	10

G20 (ПРИРОДНОГО ГАЗА)

ТЕПЛОВАЯ МОЩНОСТЬ		1-й СТУПЕНИ				2-й СТУПЕНИ			
1-й СТУПЕНИ [Мкал/ч]	2-й СТУПЕНИ [Мкал/ч]	РАСХОД [м³/ч]	ДАВЛЕНИЕ В КАМЕРЕ [мбар]	ОТКРЫТИЕ ВОЗДУШНОЙ ЗАСЛОНКИ [°]	ДАВЛЕНИЯ ВОЗДУХА ВЕНТИЛЯЦИИ [мбар]	РАСХОД [м³/ч]	ДАВЛЕНИЕ В КАМЕРЕ [мбар]	ОТКРЫТИЕ ВОЗДУШНОЙ ЗАСЛОНКИ [°]	ДАВЛЕНИЯ ВОЗДУХА ВЕНТИЛЯЦИИ [мбар]
230	700	26.9	0.6	15°	1.2	81.8	5.4	35°	8.8
260	800	30.4	0.8	20°	1.4	93.5	7	35°	11.1
300	900	35	1	20°	1.5	105.1	8.5	40°	11.6
330	1000	38.6	1.3	20°	1.8	116.8	10.3	40°	12.7
360	1100	42.1	1.5	20°	1.8	128.5	12.2	45°	13.7
400	1200	46.7	1.8	25°	2.3	140.2	14.7	50°	17.2
430	1300	50.2	2	25°	2.3	151.9	17	55°	18.7

G31 (СЖИЖЕННОГО ГАЗА)

ТЕПЛОВАЯ МОЩНОСТЬ		1-й СТУПЕНИ				2-й СТУПЕНИ			
1-й СТУПЕНИ [Мкал/ч]	2-й СТУПЕНИ [Мкал/ч]	РАСХОД [м³/ч]	ДАВЛЕНИЕ В КАМЕРЕ [мбар]	ОТКРЫТИЕ ВОЗДУШНОЙ ЗАСЛОНКИ [°]	ДАВЛЕНИЯ ВОЗДУХА ВЕНТИЛЯЦИИ [мбар]	РАСХОД [м³/ч]	ДАВЛЕНИЕ В КАМЕРЕ [мбар]	ОТКРЫТИЕ ВОЗДУШНОЙ ЗАСЛОНКИ [°]	ДАВЛЕНИЯ ВОЗДУХА ВЕНТИЛЯЦИИ [мбар]
230	700	10.4	1.5	15°	1.2	31.7	11.4	35°	8.8
260	800	11.8	1.9	20°	1.4	36.2	14.3	35°	11.1
300	900	13.6	2.4	20°	1.5	40.7	18.1	40°	11.6
330	1000	14.9	2.9	20°	1.8	45.2	21.6	40°	12.7
360	1100	16.3	3.2	20°	1.8	49.8	24.9	45°	13.7
400	1200	18.1	3.8	25°	2.3	54.3	30.5	50°	17.2
430	1300	19.5	4.3	25°	2.3	58.8	34.4	55°	18.7



ЛЕГЕНДА


- | | |
|---|---|
| 1) Давление ГАЗА в смешительной камере | 8) Регулировка расхода ГАЗА через (клапан 1-й ступени) |
| 2) шаг Регулировка под ачи на СТАРТЕ (Быстрый начальный разряд) | 9) Регулировка расхода ГАЗА через VG2 (клапан 2-й ступени) |
| 3) Реле максимального давления газа | 10) Для осуществления регулировки необходимо снять крышку с верхней части клапана |
| 4) Реле минимального давления ГАЗА | 11) Стабилизатор |
| 5) сервопривод под ачи воздуха | 12) подачи ГАЗА |
| 6) Реле давления воздуха | 13) Давление ГАЗА на подаче |
| 7) Регулировка смешительной камеры | |

ТАБЛИЦА НАСТРОЕК GAS P150/2CE

Параметры заданы для сопротивления камеры сгорания равного 0,1 мбар.

Окончательную настройку производить при помощи газоанализатора.

ТЕПЛОВАЯ МОЩНОСТЬ		РЕГУЛИРОВКА СМЕСИТЕЛЯ	РЕГУЛИРОВКА ЗАТВОРА*
1-й СТУПЕНИ [Мкал/ч]	2-й СТУПЕНИ [Мкал/ч]	[№ ШПИЛЕК]	[ММ]
240	700	3	0
260	800	5	4
300	900	6	7
330	1000	8	11
360	1100	9**	15
400	1200	10	19
430	1300	10	22
460	1400	10	26
500	1500	10	30

 *Только для G20 (ПРИРОДНОГО ГАЗА).

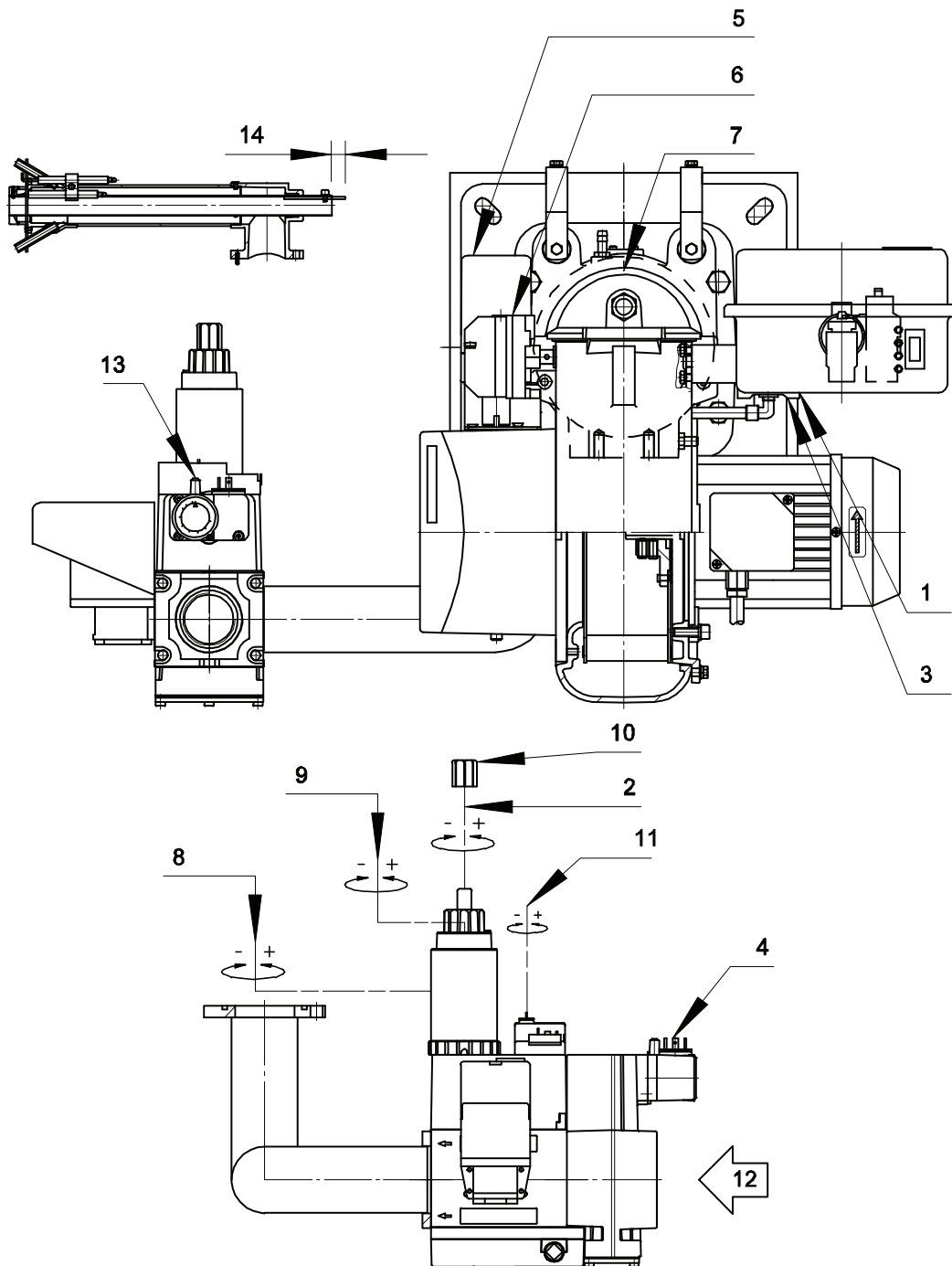
** 8 Для Версия G31 (СЖИЖЕННОГО ГАЗА)

G20 (ПРИРОДНОГО ГАЗА)

ТЕПЛОВАЯ МОЩНОСТЬ		1-й СТУПЕНИ				2-й СТУПЕНИ			
1-й СТУПЕНИ [Мкал/ч]	2-й СТУПЕНИ [Мкал/ч]	РАСХОД [м³/ч]	ДАВЛЕНИЕ В КАМЕРЕ [мбар]	ОТКРЫТИЕ ВОЗДУШНОЙ ЗАСЛОНКИ [°]	ДАВЛЕНИЯ ВОЗДУХА ВЕНТИЛЯЦИИ [мбар]	РАСХОД [м³/ч]	ДАВЛЕНИЕ В КАМЕРЕ [мбар]	ОТКРЫТИЕ ВОЗДУШНОЙ ЗАСЛОНКИ [°]	ДАВЛЕНИЯ ВОЗДУХА ВЕНТИЛЯЦИИ [мбар]
240	700	28	0.3	10°	0.1	81.7	2.4	35°	4.5
260	800	30.3	0.4	10°	0.5	93.4	3	40°	7.5
300	900	35	0.5	10°	0.6	105.1	3.8	45°	7.8
330	1000	38.5	0.6	12°	0.8	117	4.6	45°	7.5
360	1100	42	0.7	15°	0.8	128.5	5.6	50°	7.7
400	1200	46.7	0.9	15°	0.9	140.2	6.7	55°	9.5
430	1300	50.2	1	16°	1.2	151.8	7.8	60°	10.8
460	1400	53.7	1.2	18°	1.5	163.5	9.2	65°	11.5
500	1500	58.4	1.4	20°	2	175.2	10.5	70°	12


G31 (СЖИЖЕННОГО ГАЗА)

ТЕПЛОВАЯ МОЩНОСТЬ		1-й СТУПЕНИ				2-й СТУПЕНИ			
1-й СТУПЕНИ [Мкал/ч]	2-й СТУПЕНИ [Мкал/ч]	РАСХОД [м³/ч]	ДАВЛЕНИЕ В КАМЕРЕ [мбар]	ОТКРЫТИЕ ВОЗДУШНОЙ ЗАСЛОНКИ [°]	ДАВЛЕНИЯ ВОЗДУХА ВЕНТИЛЯЦИИ [мбар]	РАСХОД [м³/ч]	ДАВЛЕНИЕ В КАМЕРЕ [мбар]	ОТКРЫТИЕ ВОЗДУШНОЙ ЗАСЛОНКИ [°]	ДАВЛЕНИЯ ВОЗДУХА ВЕНТИЛЯЦИИ [мбар]
240	700	10.8	0.6	10°	0.1	31.6	5.1	35°	4.5
260	800	11.7	0.7	10°	0.5	36.2	6.4	40°	7.5
300	900	13.5	1	10°	0.6	40.7	8.7	45°	7.8
330	1000	14.9	1.2	12°	0.8	45.2	10	45°	7.5
360	1100	16.3	1.4	15°	0.8	49.7	12.2	50°	7.7
400	1200	18	1.7	15°	0.9	54.3	14.7	55°	9.5
430	1300	19.4	2	16°	1.2	58.8	17	60°	10.8
460	1400	21.8	2.3	18°	1.5	63.3	19.8	65°	11.5
500	1500	22.6	2.8	20°	2	67.8	22.7	70°	12



ЛЕГЕНДА

- | | |
|--|---|
| 1) Давление ГАЗА в смешивающей камере | 8) Регулировка расхода ГАЗА через (клапан 1-й ступени) |
| 2) шаг Регулировка подachi на СТАРТЕ V1RL (Быстрый начальный разряд) | 9) Регулировка расхода ГАЗА через (клапан 2-й ступени) |
| 3) Реле максимального давления газа | 10) Для осуществления регулировки необходимо снять крышку с верхней части клапана |
| 4) Реле минимального давления ГАЗА | 11) Стабилизатор |
| 5) сервопривод подachi воздуха | 12) подачи ГАЗА |
| 6) Реле давления воздуха | 13) Давление ГАЗА на подаче |
| 7) Регулировка смешивающей камеры | 14) Регулировка зазора* |

 *Только для G20 (ПРИРОДНОГО ГАЗА).

ИЗВЛЕЧЕНИЕ СМЕСИТЕЛЬНОЙ КАМЕРЫ GAS P70/2CE - GAS P100/2CE - GAS P150/2CE

**ВНИМАНИЕ: ОТКЛЮЧИТЬ НАПРЯЖЕНИЕ!**

Извлечение смесительного комплекта может производиться без снятия горелки с котла:

а) Отсоединить газовую арматуру от горелки предварительно открутив 4 винта (поз.9) с помощью шестигранного ключа.

ПРЕДУПРЕЖДЕНИЕ: не потеряйте и не повредите уплотнительное кольцо, устанавливаемое между угловым коленом и горелкой.

б) Открутить 4 винта (поз.8) и отодвинуть горелку на направляющих назад до упора.

с) Ослабить 2 винта (поз.1) и извлечь пламенную трубу.

д) Снять крышку (поз.5) открутив 4 винта (поз.4).

е) Отсоединить кабель электрода поджига (КРАСНЫЙ) и ионизационного электрода (ЧЕРНЫЙ).

ф) Открутить винт (поз.3) и извлечь смесительный комплект (поз.7).

ВНИМАНИЕ: Не перепутайте кабели при повторном подключении электродов (см. УСТАНОВКА ЭЛЕКТРОДОВ).

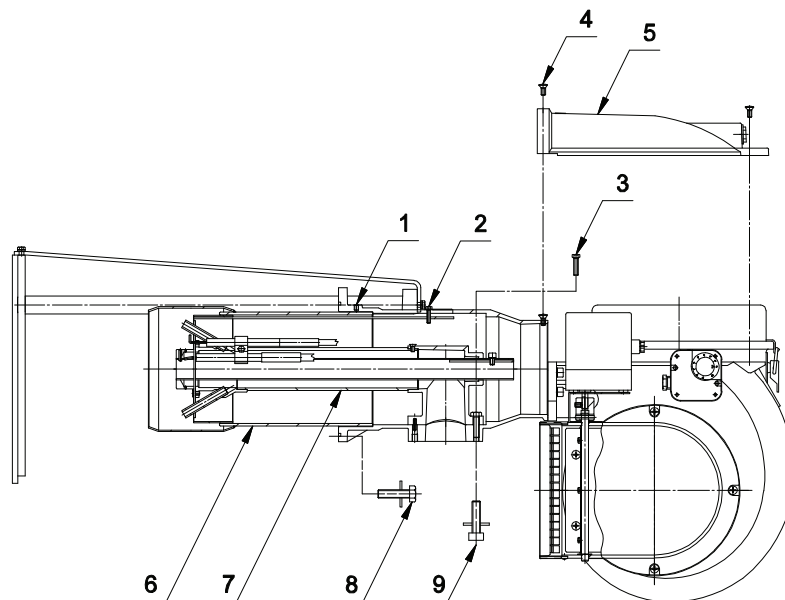


Fig. 16 ИЗВЛЕЧЕНИЕ СМЕСИТЕЛЬНОЙ КАМЕРЫ GAS P70/2CE - GAS P100/2CE - GAS P150/2CE

УСТАНОВКА ЭЛЕКТРОДОВ GAS P70/2CE - GAS P100/2CE - GAS P150/2CE

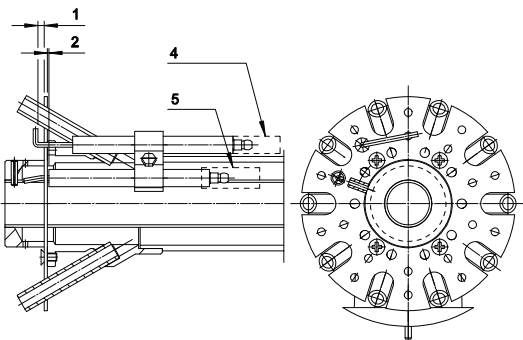


Fig. 17 а УСТАНОВКА ЭЛЕКТРОДОВ ПРИРОДНЫЙ ГАЗ

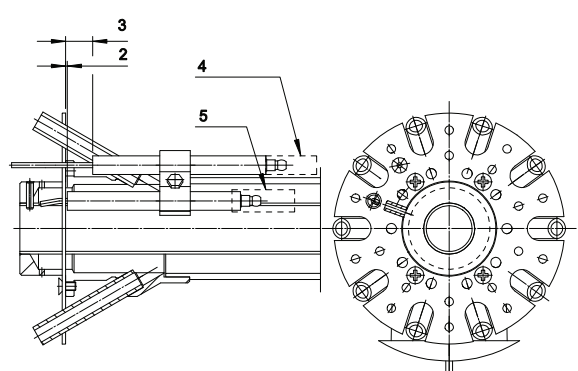


Fig. 18 УСТАНОВКА ЭЛЕКТРОДОВ сжиженный газ

- 1) 4мм РАССТОЯНИЕ Электрод ионизации - ДИСК
- 2) 1мм РАССТОЯНИЕ Электрод поджига - ДИСК
- 3) 16мм РАССТОЯНИЕ Электрод ионизации - ДИСК

- 4) ЧЕРНАЯ трубочка
- 5) КРАСНАЯ трубочка

ИЗВЛЕЧЕНИЕ СМЕСИТЕЛЬНОЙ КАМЕРЫ GAS P150/2CE-03

**ВНИМАНИЕ: ОТКЛЮЧИТЬ НАПРЯЖЕНИЕ**

Извлечение смесительного комплекта может производиться без снятия горелки с котла:

а) Отсоединить газовую арматуру от горелки предварительно открутив 4 винта (поз.9) с помощью шестигранного ключа.

ПРЕДУПРЕЖДЕНИЕ: не потеряйте и не повредите уплотнительное кольцо, устанавливаемое между угловым коленом и горелкой.

б) Открутить 4 винта (поз.8) и отодвинуть горелку на направляющих назад до упора.

с) Ослабить 2 винта (поз.1) и извлечь пламенную трубу.

д) Снять крышку (поз.5) открутив 4 винта (поз.4).

е) Отсоединить кабель электрода поджига (КРАСНЫЙ) и ионизационного электрода (ЧЕРНЫЙ).

ф) Открутить винт (поз.3) и извлечь смесительный комплект (поз.7).

ВНИМАНИЕ: Не перепутайте кабели при повторном подключении электродов (см. УСТАНОВКА ЭЛЕКТРОДОВ).

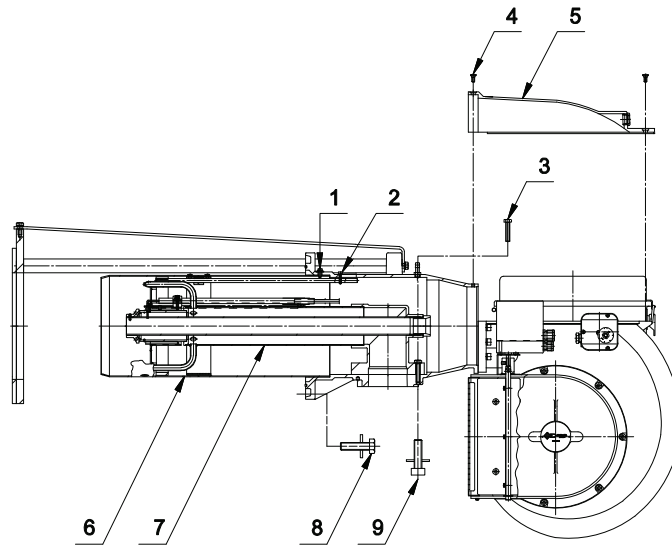


Fig. 19 ИЗВЛЕЧЕНИЕ СМЕСИТЕЛЬНОЙ КАМЕРЫ GAS P150/2CE-03

УСТАНОВКА ЭЛЕКТРОДОВ GAS P150/2CE-03

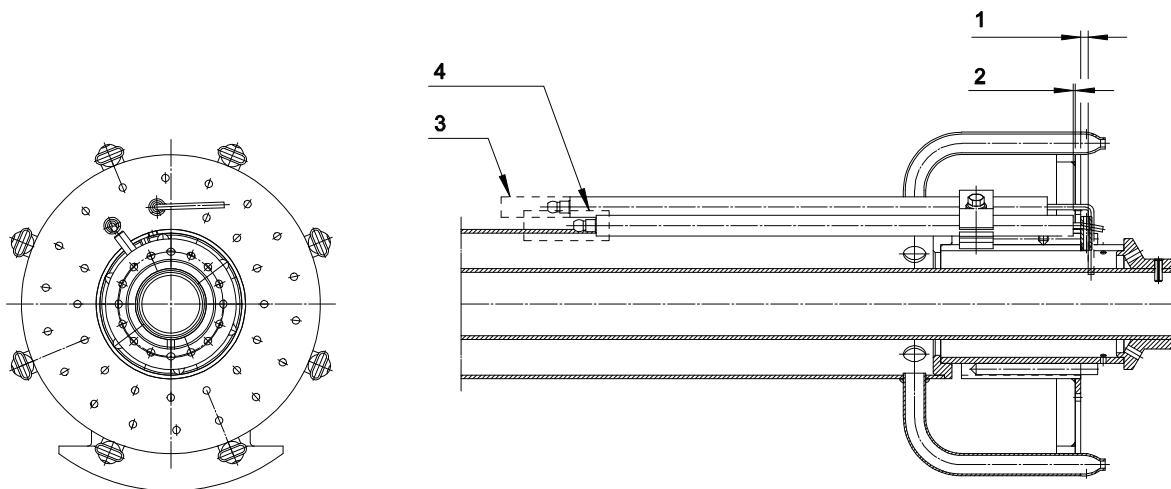


Fig. 20 УСТАНОВКА ЭЛЕКТРОДОВ

1) 4мм РАССТОЯНИЕ Электрод ионизации - ДИСК

3) ЧЕРНАЯ трубочка

2) 1мм РАССТОЯНИЕ Электрод поджига - ДИСК

4) КРАСНАЯ трубочка

НЕИСПРАВНОСТИ-СПОСОБЫ УСТРАНЕНИЯ

НЕИСПРАВНОСТИ	ВОЗМОЖНЫЕ ПРИЧИНЫ	СПОСОБЫ УСТРАНЕНИЯ
Горелка не включается.	1) Отсутствие напряжения в сети.	1) Проверить плавкие предохранители питающей линии. Проверить термостаты и реле давления газа.
	2) Внутренняя неисправность устройства.	2) Заменить устройство.
	3) Термостаты (котла или комнатные) имеют разомкнутые контакты.	3) Отремонтировать или заменить.
	4) БЛОКИРОВКА Внутренняя устройства.	4) разблокировка устройства контроля горелки.
	5) Реле давления воздуха коммутирует в рабочее положение.	5) Заменить или починить реле давления воздуха.
	6) При низком давлении газа.	6) Проверить, чтобы на питающей линии не было закрытых отсечных клапанов с электрическим или ручным приводом и не было засорений трубопровода; в случае обнаружения данных проблем, необходимо связаться с поставщиком газа.
	7) реле минимального давления газа не коммутирует.	7) Отремонтировать или заменить.
Горелка включается, затем горелка блокируется.	1) Устройство видит пламя.	1) Заменить устройство. Убрать остаточное пламя в камере сгорания при его наличии.
	2) Короткое замыкание фотосопротивления.	2) Заменить.
	3) Инфильтрация внешнего света. *	3) Устранить источники внешнего света. *
Горелка запускается, но не осуществляет фазу предварительной вентиляции и блокируется.	1) Реле давления воздуха не допускает включения.	1) Проверить давление воздуха на реле давления. проверить направление вращения мотора вентилятора.
	2) Неисправен Реле давления воздуха.	2) Заменить.
	3) чтобы крыльчатка была загрязнена.	3) Очистить.
	4) Внутренняя неисправность контактор двигателя.	4) Заменить.
	5) Неэффективная работа электромотора.	5) Отремонтировать или заменить.

НЕИСПРАВНОСТИ	ВОЗМОЖНЫЕ ПРИЧИНЫ	СПОСОБЫ УСТРАНЕНИЯ
Горелка, после времени предварительной вентиляции в целях безопасности, осуществляет блокировку без появления пламени.	1) Неправильные электрические подключения клапанов.	1) Проверить подключения.
	2) Неправильные электрические подключения трансформатора розжига.	2) Проверить подключения.
	3) Неисправен трансформатор розжига.	3) Отремонтировать или заменить.
	4) Внутренняя неисправность устройства.	4) Заменить.
	5) не происходит разряд на электродах.	5) Проверить работу трансформатора розжига. Проверить положение наконечников электродов.
	6) Не открываются газовые клапаны.	6) Заменить.
	7) Дефект проводов высокого напряжения.	7) Заменить.
	8) Деформация кабелей высокого напряжения из-за высокой температуры.	8) Заменить.
Горелка запускается. Происходит образование пламени, а затем остановка и блокировка.	1) фотоспротивление не обнаруживает пламя.	1) Проверить значение интенсивности пламени.
	2) Неисправно или накопилось фотоспротивление. *	2) очистить. *
	3) Неправильные электрические подключения Электрод ионизации.	4) Проверить целостность соединения между датчиком и соответствующим разъемом. Проверить состояние проводки датчика.
		Проверить правильность подключения фазы и ноля. Проверить если электропитание типа фаза-фаза.
4) Срабатывание реле максимального давления газа.	4) Проверить давление газа. Проверить настройки реле максимального давления газа. Отремонтировать или заменить.	
Горелка включается, происходит образование пламени и горелка сразу же выключается и снова повторяется ее вентиляция.	1) слишком низкое давление ГАЗ.	1) Увеличить давление газа на регуляторе.
Пламя имеет темно-желтый цвет и нечеткую форму.	1) недостаточное количество воздуха для горения.	1) проверить, чтобы воздушная заслонка открывалась правильно. проверьте, чтобы крыльчатка не была загрязнена.
	2) слишком много газа.	2) Проверить настройки горелки.
	3) Засорение дымохода котла.	3) Осуществить прочистку.

НЕИСПРАВНОСТИ	ВОЗМОЖНЫЕ ПРИЧИНЫ	СПОСОБЫ УСТРАНЕНИЯ
Устройство блокируется при наличии пламени.	1) Недостаточный сигнал пламени.	1) Измерить сигнал пламени. Проверить настройки горелки.
	2) Неисправно фотосопротивление.	2) Заменить.
	3) Срабатывание реле максимального давления газа.	3) Отремонтировать или заменить.
	4) Реле давления воздуха коммутирует в неправильное положение.	4) Проверить давление воздуха на реле давления. Проверить мотор вентилятора.
	5) Неисправен Реле давления воздуха.	5) Заменить.
	6) чтобы крыльчатка была загрязнена.	6) Очистить.
	7) Диск или отверстие загрязнены.	7) Очистить.
Горелка не переходит 2-я ступень.	1) сигнал включения второй ступени не коммутирует положении включения 2-й ступени.	1) Отремонтировать или заменить.
	2) сервомотор не закрывается контакт эксцентрика IV (включение 2-й ступени).	2) Отремонтировать или заменить.
	3) Внутренняя неисправность устройства.	3) Заменить устройство.

*: Только для моделей с системой обнаружения пламени УФ

TECHNICAL CHARACTERISTICS

BURNER SIGNAL DESCRIPTION

In the picture below there are indicated all the signalation present on the burner:

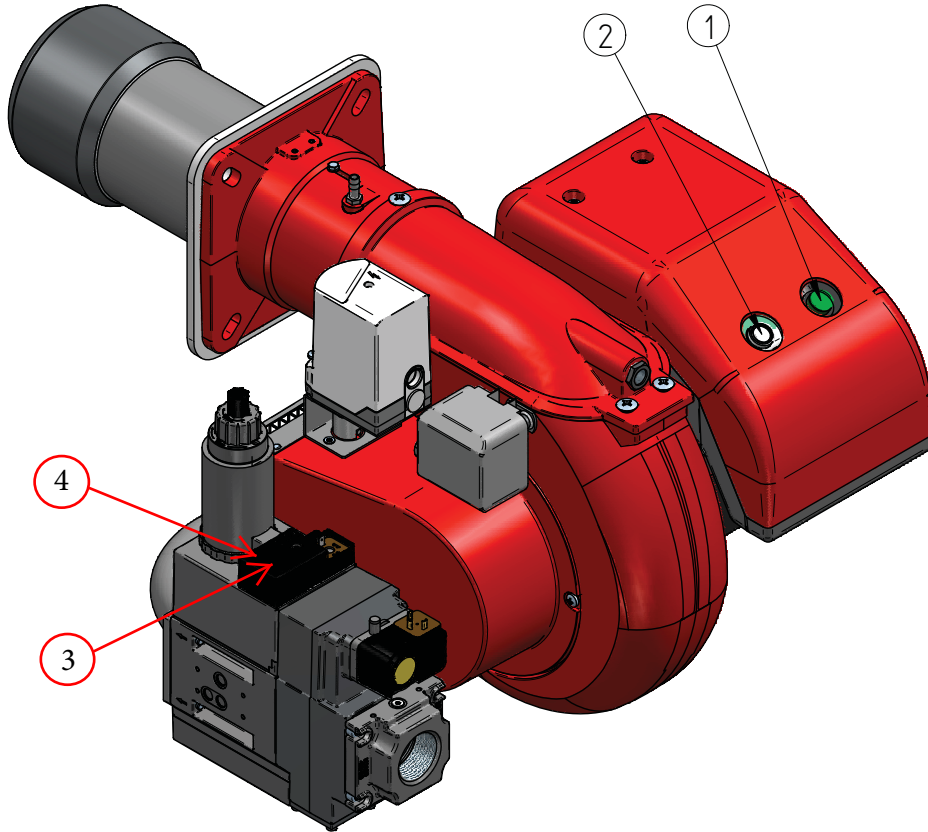


Fig. 5 Burner signal description

LEGEND

- 1) ON/OFF button
- 2) Reset from lockout button + status lamp
- 3) 1st stage GAS valve lamp (only with D2"-FS50 gas train)
- 4) 2nd stage GAS valve lamp (only with D2"-FS50 gas train)

💡 The multicolor signal lamp in the lockout reset button (pos.2) is the key indicating element for visual diagnostics and interface diagnostics.

In normal operation, the different operating states are indicated in the form of color codes; please refer to electrical device handbook supplied with the present instructions.

💡 After a non-alterable lockout, the red signal lamp in the lockout reset button (pos.2) lights up. By pressing the lockout reset button (pos.2) for more than 3 seconds, the visual diagnostics of the cause of fault can be activated; please refer to electrical device handbook supplied with the present instructions.

For close the diagnostics mode and for switch on the burner again, it is necessary to reset the burner control. Press the lockout reset button (pos.2) for about 1 second (<3 seconds).

💡 After a non-alterable lockout, the red signal lamp in the lockout reset button (pos.2) lights up. For reset the control box press the lockout reset button (pos.2) for about 1 second (<3 seconds).



F.B.R. Bruciatori S.r.l.

Via V. Veneto, 152 _ 37050 Angiari (VR) _ Italy
Tel. +39 0442 97000 _ Fax + 39 0442 97299
www. fbr.it _ email: fbr@fbr.it

Официальный дистрибьютор в России

www.fbr-russia.com email: office@fbr-russia.com