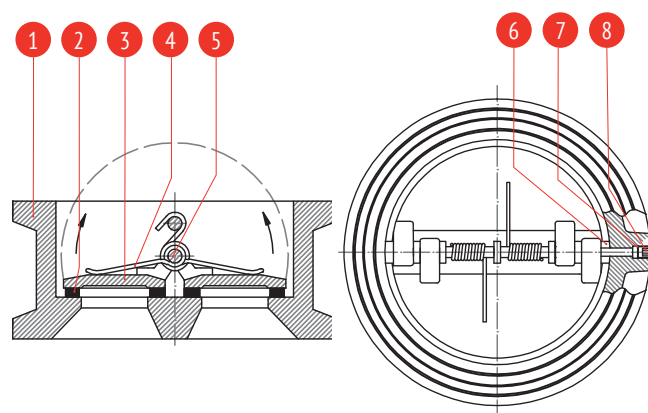


# ТЕХНИЧЕСКИЙ ПАСПОРТ ИЗДЕЛИЯ

## Двухстворчатый обратный клапан



### 1. ОБЩИЕ СВЕДЕНИЯ

**Артикул:** 400, 401

**Изготовитель:** ООО «ТОРГОВЫЙ ДОМ «РАШВОРК»,  
121596, Россия, г. Москва, ул. Горбунова, д. 2, стр. 3, оф. В113

#### 1.1. ОБОЗНАЧЕНИЕ

Арт.	DN, мм	PN, бар	Материал корпуса	Материал диска	Исполнение
400	40-600	16	GJL-250 (GG25)	CF8M	межфланцевое
401	40-600	16	GJL-250 (GG25)	GJS-400-15 (GGG40)	межфланцевое

### 2. ПРИМЕНЕНИЕ

Обратные клапаны применяются для предотвращения движения рабочей среды в обратном направлении. Клапаны предназначены для установки в системах водоснабжения, теплоснабжения, пожаротушения, холодоснабжения.

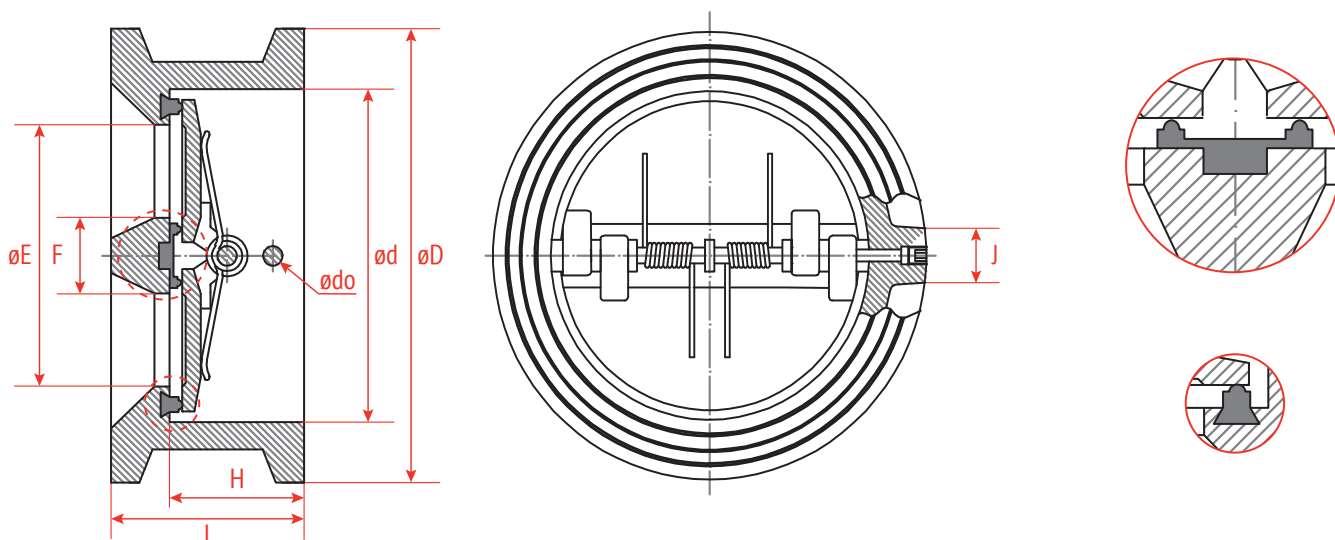
#### РАБОЧИЕ ПАРАМЕТРЫ

Номинальный диаметр:	DN 40- 600
Номинальное давление:	PN 16
Температурный диапазон:	- 10°С... + 120°С
Климатическое исполнение:	УХЛ 3.1, 4, 4.1, 4.2, 5 по ГОСТ15150-69
Рабочая документация:	ТУ 372240-003-81484267-2016
Класс герметичности:	«АА» по ГОСТ 9544 (ГОСТ 54808)
Стандарт фланцев:	ГОСТ 33259-2015 тип 01,21 исполнение В

### 3. СПЕЦИФИКАЦИЯ МАТЕРИАЛОВ

№	наименование	кол-во	материал
1	корпус	1	чугун GJL-250 (GG25)
2	уплотнение	1	EPDM
3	пластины	2	нерж. сталь CF8M/ чугун GJS-400-15 (GGG40)*
4	пружина	2	нерж. сталь AISI416
5	шток	2	нерж. сталь AISI316 (CF8M)
6	шайба	6	PTFE
7	уплотнение	1	NBR
8	заглушка	2	нерж. сталь AISI316 (CF8M)

\*в зависимости от выбранного артикула



#### 4. ТЕХНИЧЕСКИЕ ХАРАКТЕРИСТИКИ:

DN	PN	ØD	Ød	ØE	F	J	Ødo	H	L	Вес, кг
40	16	85	57	45	15	20	5	15	33	1,2
50	16	101	66	48	15	20	6	39	54	1,5
65	16	119	80	59	17	25	6	40	54	2
80	16	133	95	72	19	26	6	42	57	2,6
100	16	164	117	90	23	27	6	44	64	4,1
125	16	194	145	110	26	29	8	49	70	6,43
150	16	220	170	135	28	30	8	55	76	7,8
200	16	275	224	175	38	39	10	60	95	16,1
250	16	328	265	224	43	45	12	76	108	25,1
300	16	378	312	262	50	45	12	78	143	33,9
350	16	440	360	236	57	50	14	57	127	55
400	16	491	410	248	62	54	16	60	140	73
450	16	541	450	260	67	58	20	64	152	99
500	16	594	505	272	69	62	20	70	152	117
600	16	695	624	284	72	68	20	79	178	215

#### Мин. давление открытия, бар

DN	мин. значение ΔP	
	↑	→
40	≅ 0,6	≅ 0,5
50	≅ 0,6	≅ 0,5
65	≅ 0,6	≅ 0,5
80	≅ 0,6	≅ 0,5
100	≅ 0,6	≅ 0,5
125	≅ 0,6	≅ 0,5
150	≅ 0,6	≅ 0,5
200	≅ 0,6	≅ 0,5
250	≅ 0,6	≅ 0,5
300	≅ 0,6	≅ 0,5
350	≅ 0,6	≅ 0,5
400	≅ 0,8	≅ 0,6
450	≅ 0,8	≅ 0,6
500	≅ 0,8	≅ 0,6
600	≅ 0,8	≅ 0,6

#### Пропускная способность Kv (м3/ч)

DN	Kv
40	22
50	44
65	78
80	110
100	241
125	431
150	625
200	1224
250	2233
300	3388
350	4397
400	6293
450	8276
500	11081
600	17528

## 5. МОНТАЖ И ЭКСПЛУАТАЦИЯ

К монтажу и эксплуатации обратного клапана допускаются лица, изучившие настоящую документацию и прошедшие инструктаж по соблюдению правил техники безопасности.

Перед началом монтажа необходимо произвести визуальный осмотр обратного клапана. При обнаружении повреждений, дефектов, полученных в результате неправильной транспортировки или хранения, ввод изделия в эксплуатацию без согласования с продавцом не допускается.

### УСЛОВИЯ МОНТАЖА

Обратный клапан не предназначен для использования в качестве запорной арматуры. Класс герметичности - «АА» по ГОСТ 9544 (ГОСТ 54808).

В большинстве случаев двухстворчатый обратный клапан не может работать в условиях сильно и часто пульсирующих потоков, например, сразу за поршневым компрессором.

Не допускается использовать двухстворчатый обратный клапан на рабочие параметры, отличные от указанных в технической документации.

Перед началом эксплуатации трубопровод необходимо прочистить для удаления окалины и грязи.

Соблюдите соосность подводящего и отводящего патрубков трубопровода.

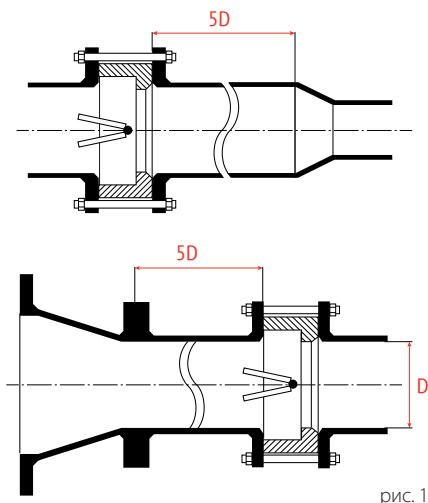


рис. 1

Двухстворчатый обратный клапан может устанавливаться на вертикальном, наклонном и на горизонтальном участках трубопровода, согласно указаниям о разрешенных и запрещенных положениях в установке. Не рекомендуется установка на вертикальном и наклонном участке трубопровода при направлении потока «сверху-вниз»:

Клапан устанавливается на трубопровод так, чтобы стрелка на его корпусе совпала с направлением движения среды, и, для обеспечения равномерного износа при эксплуатации, не ближе 3-5 диаметров до или после сужения трубопровода (рис. 1).

Предпочтительное монтажное положение на наклонном или вертикальном трубопроводе при направлении потока «снизу-вверх». При монтаже на горизонтальном участке трубопровода шток клапана должен быть расположен вертикально (рис. 2).



рис. 2

Минимальное расстояние при установке должно соответствовать расстоянию между обратным клапаном и другими элементами трубопровода в следующем соотношении (рис. 3):

- 6 диаметров до клапана
- 2 диаметра после клапана.

Установка клапана сразу за изгибом трубопровода не рекомендуется. Турбулентный поток может привести к быстрому износу створок, в результате чего сокращается срок службы клапана и способствует скорейшему его выходу из строя.

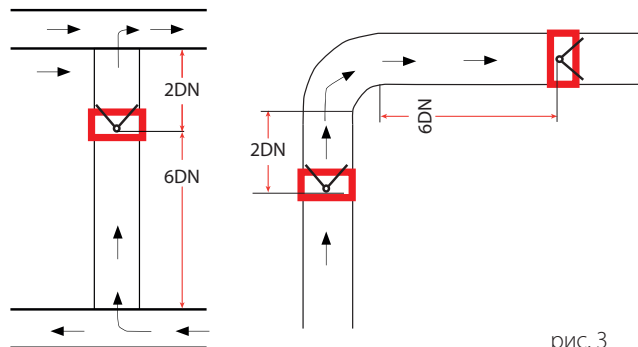


рис. 3

Обеспечить достаточное пространство вокруг обратного клапана для возможности его дальнейшего технического обслуживания.

Перед монтажом необходимо тщательно очистить уплотнительные поверхности обратного клапана и соединительных фланцев.

Затяжку крепежных болтов необходимо осуществлять равномерно «крест-на-крест».

После запуска системы убедитесь в отсутствии протечек в местах присоединения.

### УСЛОВИЯ ЭКСПЛУАТАЦИИ

Двухстворчатые обратные клапаны не требуют постоянного ухода. Периодически осматривайте клапан на предмет протечки среды. Проверку клапана можно провести при замене трубопроводов.

#### Внимание!

Не прикасайтесь к работающему изделию в связи с тем, что возможен нагрев поверхностей.

Перед началом технического обслуживания или демонтажом убедитесь, что изделие не находится под давлением и не имеет высокую температуру.

Не удаляйте с изделия ярлык с маркировкой и серийным номером (при его наличии).

Необходимо регулярно проверять двухстворчатые обратные клапаны на наличие протечек, особенно применимо для клапанов, которые работают не постоянно.

## 6. ТЕХНИЧЕСКОЕ ОБСЛУЖИВАНИЕ И РЕМОНТ

При обслуживании клапана во время эксплуатации необходимо соблюдать следующие условия:

- производить обслуживание при наличии давления рабочей среды в трубопроводе не допускается;
- производить периодические осмотры и техническое обслуживание в сроки, установленные правилами и нормами организации, эксплуатирующей трубопровод, но не реже одного раза в год;
- при осмотре проверить общее состояние клапана, состояние крепежных соединений, герметичность уплотнения и прокладок соединений.

Этот тип клапана не требует технического вмешательства.

Открытие и закрытие происходит автоматически в зависимости от давления и направления потока. Однако периодические проверки могут увеличить срок службы клапана и уменьшить проблемы с клапаном:

- держите клапан в положение «полностью закрыт»;
- проверьте все крепления и резьбовые соединения на наличие признаков ослабления или окисления;
- осмотрите клапан и трубопровод вокруг на наличие подтеканий.

Если при полностью закрытом клапане жидкость продолжает течь через него, это связано с повреждением уплотнителя и/или повреждения или чрезмерного износа пружины после многократных циклов работы.

В обоих случаях необходимо будет разобрать клапан для ремонта. В этом случае компания РАШВОРК предлагает запасные пружины для дальнейшей замены. Однако может быть случай (например, в труднодоступных местах), где целесообразней будет заменить клапан целиком.

### 7. ТРАНСПОРТИРОВКА И ХРАНЕНИЕ

Обратные клапаны должны храниться в упаковке предприятия-изготовителя в сухом, прохладном, защищенном от воздействия атмосферных осадков месте. Клапаны транспортируются всеми видами транспорта в соответствии с правилами перевозки грузов, действующих на данном виде транспорта. При транспортировании клапанов должна обеспечиваться

защита от механических повреждений и прямого воздействия атмосферных осадков. При транспортировании и хранении клапан должен быть в закрытом положении. Бросать клапаны не допускается.

Транспортировка и хранение должны осуществляться согласно правил 6ОЖ2 по ГОСТ 15150.

### 8. ГАРАНТИЯ ИЗГОТОВИТЕЛЯ

Производитель гарантирует работоспособность изделия в течение 12 месяцев с момента ввода в эксплуатацию, но не более 18 месяцев с момента продажи.

### 9. СЕРТИФИКАЦИЯ



Декларация о соответствии Техническому Регламенту Таможенного Союза ТР ТС 010/2011 «О безопасности машин и оборудования» Регистрационный номер ДС: ЕАЭС N RU Д-РУ. РА02.В.20945/21 до 01.11.2026

Изготовлено в соответствии с ТУ: 372240-003-81484267-2016

## КОМПЛЕКТАЦИЯ

№	Наименование	Кол-во (шт.)	Обозначение

Отметки о продаже

**Предприятие-изготовитель:** ООО «ТОРГОВЫЙ ДОМ «РАШВОРК»

**Поставщик:** .....

**Дата продажи:** .....

**М.П.**