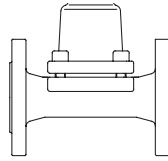


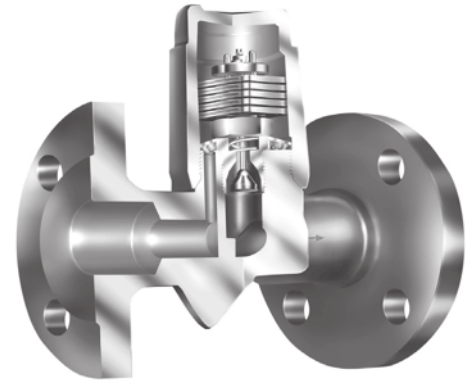
Биметаллический конденсатоотводчик

**Биметаллический конденсатоотводчик
PN16**

- с фланцами (Тип 600....1)
- с резьбовым соединением под приварку (Тип 600....5)


 Серый литейный чугун
Тип 600

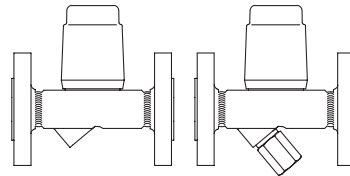
Стр. 2



Фиг. 600....1

**Биметаллический конденсатоотводчик
PN40**

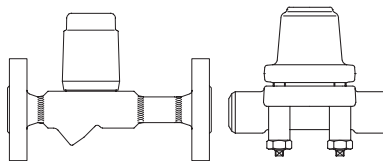
- с фланцами (Тип 600/601....1)
- с резьбовыми муфтами (Тип 600/601....2)
- с муфтами под приварку (Тип 600/601....3)
- с концами под приварку (Тип 600/601....4)



Кованая сталь	DN15-25
Жаропрочная сталь	Стр. 4
Нержавеющая сталь	DN40-50
Тип 600/601 (Y)	Стр. 6

**Биметаллический конденсатоотводчик
PN63 / PN100**

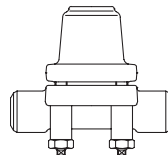
- с фланцами (Тип 600....1)
- с муфтами под приварку (Тип 600....3)
- с концами под приварку (Тип 600....4)



Жаропрочная сталь	DN15-25
Тип 600	Стр. 8
	DN40-50
	Стр. 12

**Биметаллический конденсатоотводчик для
высоких давлений
PN160 / PN250**

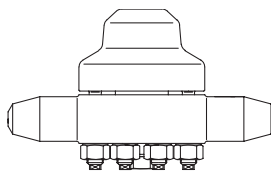
- с фланцами (Тип 600....1)
- с муфтами под приварку (Тип 600....3)
- с концами под приварку (Тип 600....4)


 Жаропрочная сталь
Тип 600

Стр. 14

**Биметаллический конденсатоотводчик для
высоких давлений
PN320 / PN400 / PN630**

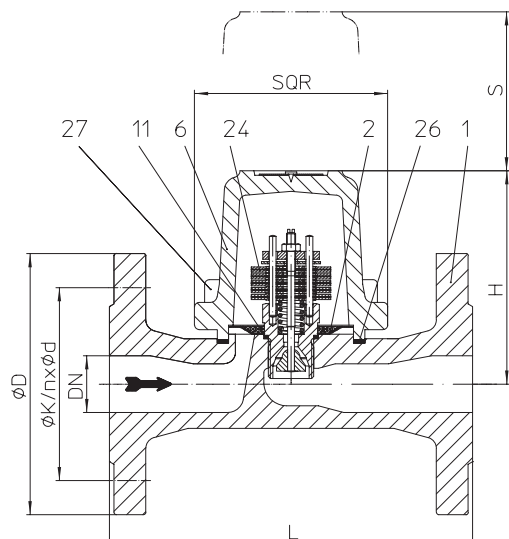
- с фланцами (до PN400) (Тип 600....1)
- с муфтами под приварку (Тип 600....3)
- с концами под приварку (Тип 600....4)


 Жаропрочная сталь
Тип 600

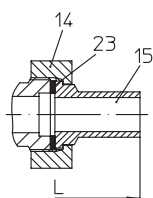
Стр. 16

Особенности:

- для отвода от умеренно охлажденного до сильно охлажденного конденсата
- автоматическая деаэрация при запуске установки и в режиме работы
- жесткая, устойчивая к действию гидравлических ударов конструкция
- действует одновременно и как обратный клапан
- с внутренним фильтром - Тип 600
- с наружным ситом (Y) - Тип 601 (Y)
- оптимизированная конструкция оборудования для быстрого монтажа (PN40, DN15-25)
- конструкция без использования уплотнений (PN40 и PN63 с Колпак, DN15-25)
- установка в любом положении (исключение Крышкой / Колпаком вниз)
- возможна бесступенчатая регулировка переохлаждения при соблюдении указаний в „Инструкции по эксплуатации“
- возможна замена регулировочного органа без демонтажа корпуса из трубопровода

Биметаллический конденсатоотводчик (Серый литейный чугун)


Фиг. 600...1 с фланцами


 Фиг. 600...5
 с резьбовым соединением под приварку

- термический конденсатоотводчик с коррозионноустойчивым, устойчивым к действию гидравлических ударов биметаллическим регулятором
- автоматическая деаэрация при запуске установки и в режиме работы
- клапан обратного течения
- с внутренним сетчатым фильтром
- устанавливается в любом положении, но не крышкой вниз
- возможна бесступенчатая регулировка переохлаждения при соблюдении указаний в „Инструкции по эксплуатации“

Пределы применения

Фиг. 12.600	PN16 - EN-JL1040	
Рабочее давление PS (бар изб.)	12,8	9,6
Температура на входе TS (°C)	200	300
Доп. дифференциальное давление PMX (бар):	13	
Для регулятора:	R13	

Типы присоединения

Фланец ...1	PN16 согласно DIN 2501
Резьбовое соединение под приварку ...5	согласно каталогу или пожеланиям клиента

По запросу возможен любой другой тип присоединения.

Габаритные размеры и масса		Типы присоединения			
		Фланец		Резьбовое соединение под приварку	
Номинальный диаметр	(мм) (дюйм)	25 1	50 2	15 1/2	20 3/4
L *	(мм)	160 / 180*	230 / 236*	190	190
H	(мм)	100	124	100	100
S	(мм)	70	70	70	70
SQR	(мм)	85	85	85	85
Вес прим.	(кг)	4,6	10	2,6	2,3

Стандартные размеры фланцев см. на стр. 19.

* монтажная длина согласно каталогу или по желанию заказчика

Перечень деталей

Дет.	Обозначение	Фиг. 12.600
1	Корпус	EN-GJL-250, EN-JL1040
2	Фильтр *	X5CrNi18-10, 1.4301
6	Крышка	EN-GJL-250, EN-JL1040
11	Уплотнительное кольцо *	R-Cu99
14	Накидная гайка	X14CrMoS17+QT, 1.4104+QT
15	Сварочный наконечник	C 15, 1.0401
23	Уплотнительное кольцо *	Графит (с прослойкой из хромоникелевой стали)
24	Регулятор *	TB 102 / 85 (коррозионностойкий биметалл)
26	Уплотнительное кольцо *	Графит (с прослойкой из хромоникелевой стали)
27	Цилиндрический винт	A2-70

* запасные части

Соблюдайте требования, содержащиеся в нормативной и технической документации!

Инструкции по эксплуатации можно заказать по телефону (+49 52 07) 994-0 или факсу (+49 52 07) 994-158 или 159.

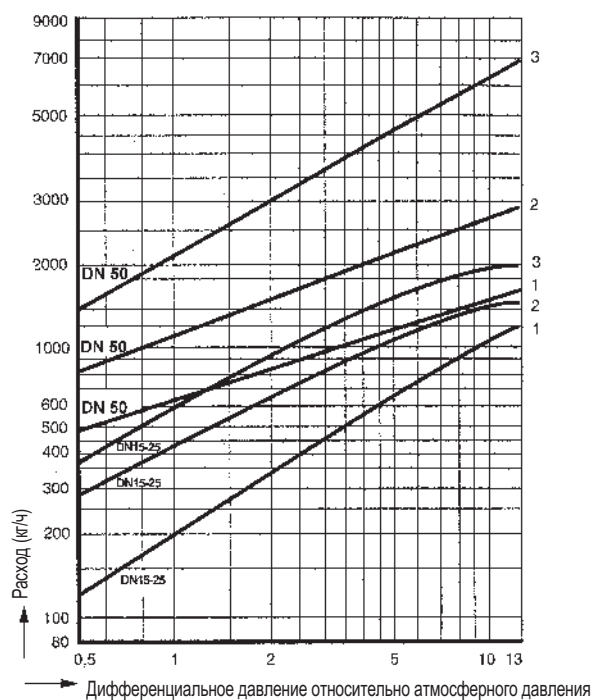
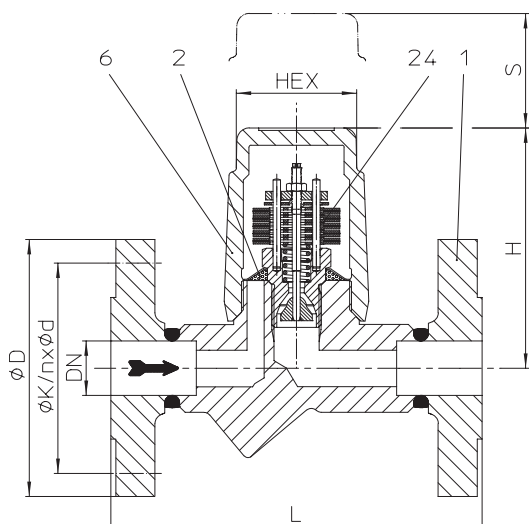
Диаграмма потока


Диаграмма иллюстрирует максимальный поток при заводской настройке. (Другие параметры заводской настройки переохлаждения для специальных эксплуатационных условий по запросу.)

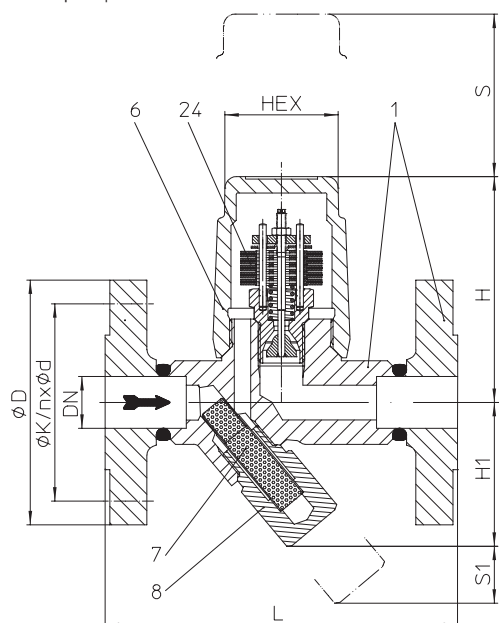
Кривая 1:
 Максимальный поток горячего конденсата приблизительно температуры на 10 K ниже температуры кипения.

Кривая 2:
 Максимальный поток горячего конденсата приблизительно температуры на 30 K ниже температуры кипения (из-за подпора).

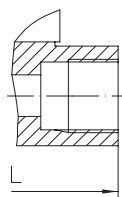
Кривая 3:
 Максимальный поток холодного конденсата температурой в 20°C (при запуске холодной установки).

Биметаллический конденсатоотводчик (Кованая сталь, Жаропрочная сталь, Нержавеющая сталь)


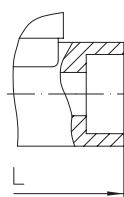
Фиг. 600...1 с фланцами



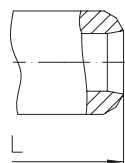
Фиг. 601...1 с фланцами



Фиг. 600/601...2 с резьбовыми муфтами



Фиг. 600/601...3 с муфтами под приварку



Фиг. 600/601...4 с концами под приварку

- термический конденсатоотводчик с коррозионноустойчивым, устойчивым к действию гидравлических ударов биметаллическим регулятором
 - автоматическая деаэрация при запуске установки и в режиме работы
 - клапан обратного течения
 - с внутренним сетчатым фильтром - Тип 600 с внешним фильтром - Тип 601 (Y)
 - устанавливается в любом положении, но не колпаком вниз
 - возможна бесступенчатая регулировка переохлаждения при соблюдении указаний в „Инструкции по эксплуатации“
 - отсутствие уплотнений дает дополнительные преимущества в обслуживании
 - возможен выбор регулятора для областей применения:
 Регулятор R13 - до 13 бар Давление на входе
 Регулятор R22 - до 22 бар Давление на входе
 Регулятор R32 - до 32 бар Давление на входе
- Опция:
- продувочный клапан с встроенным фильтром (Дет. 46)
 - шаровый кран с адаптером в качестве продувочного клапана (номер 56) с встроенным фильтром (необходимо учитывать руководство по эксплуатации и техобслуживанию)

Пределы применения

Фиг. 45.600 / 45.601	PN40 - 1.0460		
Рабочее давление PS (бар изб.)	32	22	14,5
Температура на входе TS (°C)	250	385	450

Доп. дифференциальное давление PMX (бар):	32	22	13
Для регулятора:	R32	R22	R13

Фиг. 85.600 / 85.601	PN40 - 16Mo3		
Рабочее давление PS (бар изб.)	35	32	28
Температура на входе TS (°C)	300	335	450

Доп. дифференциальное давление PMX (бар):	32	22	13
Для регулятора:	R32	R22	R13

Фиг. 55.600 / 55.601	PN40 - 1.4541		
Рабочее давление PS (бар изб.)	32	22	
Температура на входе TS (°C)	350	400	

Доп. дифференциальное давление PMX (бар):	32	22	13
Для регулятора:	R32	R22	R13

Типы присоединения

Фланец1	PN40 согласно DIN 2501
Резьбовые муфты2	R- и NPT-резьба согласно DIN EN 10226-1
Муфты под приварку3	согласно DIN EN 12760
Концы под приварку4	согласно DIN EN 12627

По запросу возможен любой другой тип присоединения.

Исполнение ANSI см. технический паспорт CONA®B-ANSI

Габаритные размеры и масса		Типы присоединения								
		Фланец			Резьбовые муфты Муфты под приварку			Концы под приварку		
Номинальный диаметр	(мм) (дюйм)	15 1/2	20 3/4	25 1	15 1/2	20 3/4	25 1	15 1/2	20 3/4	25 1
L*	(мм)	150	150	160	95	95	95	250	250	250
H	(мм)	98	98	98	98	98	103	98	98	98
H1	(мм)	62	62	62	62	62	55	62	62	62
S	(мм)	70	70	70	70	70	70	70	70	70
S1	(мм)	30	30	30	30	30	30	30	30	30
HEX	(мм)	50	50	50	50	50	50	50	50	50
Вес прим.	(кг)	3,2	3,7	4,2	1,7	1,6	2,1	2,2	2,3	2,4

Стандартные размеры фланцев см. на стр. 19.

увеличенные номинальные диаметры см. на стр. 6.

* монтажная длина согласно каталогу или по желанию заказчика

Перечень деталей

Дет.	Обозначение	Фиг. 45.600 / 45.601	Фиг. 85.600 / 85.601	Фиг. 55.600 / 55.601
1	Корпус	P250 GH, 1.0460	16Mo3, 1.5415	X6CrNiTi18-10, 1.4541
2	Фильтр *	X5CrNi18-10, 1.4301		
6	Колпак	P250 GH, 1.0460	16Mo3, 1.5415	X6CrNiTi18-10, 1.4541
7	Фильтр *	X5CrNi18-10, 1.4301		
8	Заглушка фильтра *	X6CrNiTi18-10, 1.4541		
24	Регулятор *	TB 102 / 85 (коррозионностойкий биметалл)		
46	Продувочный клапан в сборе *	X6CrNiTi18-10, 1.4541		
56	Шаровый кран с адаптером в качестве продувочного клапана (G 3/8") *	GX5CrNiMo19-11-2, 1.4408		

* запасные части

Соблюдайте требования, содержащиеся в нормативной и технической документации!

Инструкции по эксплуатации можно заказать по телефону (+49 52 07) 994-0 или факсу (+49 52 07) 994-158 или 159.

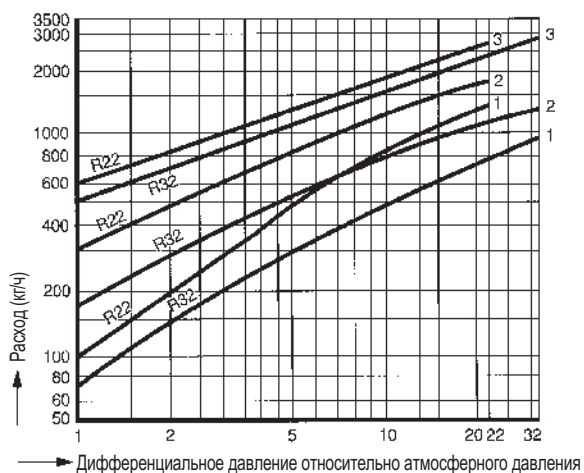
Диаграмма потока


Диаграмма иллюстрирует максимальный поток при заводской настройке. (Другие параметры заводской настройки переохлаждения для специальных эксплуатационных условий по запросу.)

Кривая 1:

Максимальный поток горячего конденсата приблизительно температуры на 10 К ниже температуры кипения.

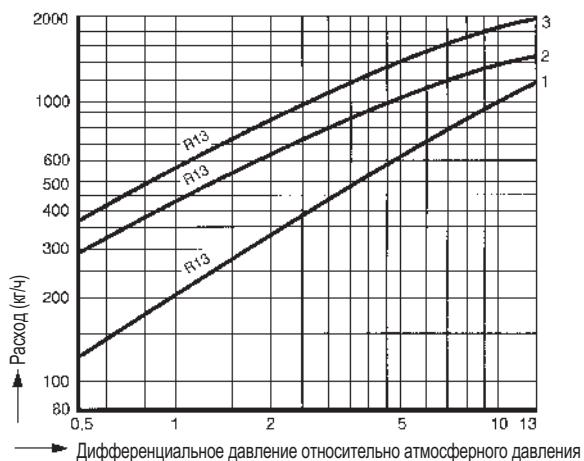
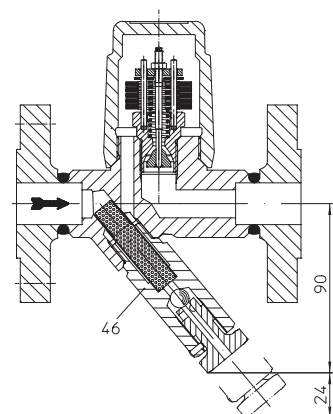
Кривая 2:

Максимальный поток горячего конденсата приблизительно температуры на 30 К ниже температуры кипения (из-за подпора).

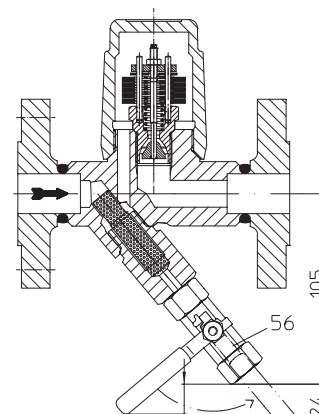
Кривая 3:

Максимальный поток холодного конденсата температурой в 20°C (при запуске холодной установки).

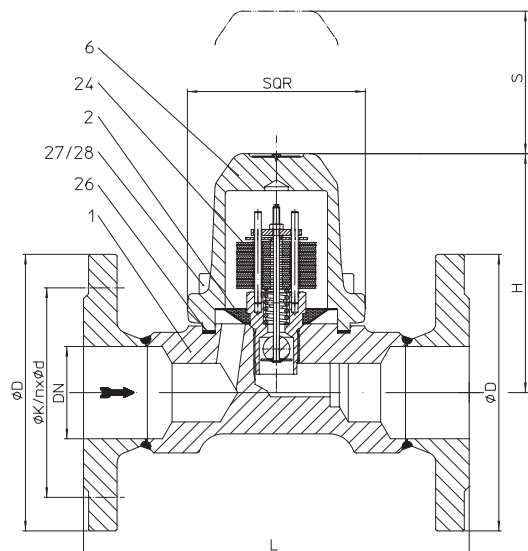
Температура поступающего конденсата определяет степень открытия регулятора. Чем ниже температура конденсата, тем выше пропускная способность регулятора.


опции


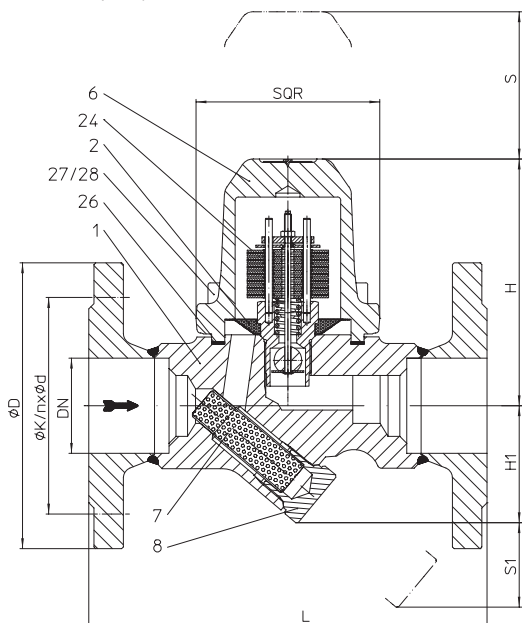
продувочный клапан с встроенным фильтром



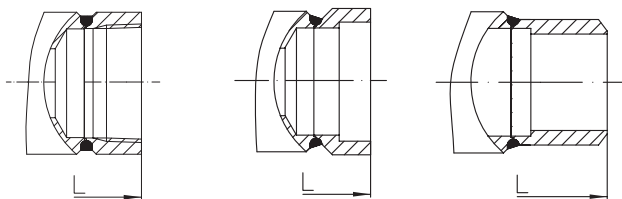
Шаровый кран в качестве продувочного клапана с встроенным фильтром (ограничение 16 бар, 210°C)

Биметаллический конденсатоотводчик (Кованая сталь, Жаропрочная сталь, Нержавеющая сталь)


Фиг. 600....1 с фланцами



Фиг. 601....1 с фланцами



Фиг. 600/601....2 с резьбовыми муфтами

Фиг. 600/601....3 с муфтами под приварку

Фиг. 600/601....4 с концами под приварку

- термический конденсатоотводчик с коррозионноустойчивым, устойчивым к действию гидравлических ударов биметаллическим регулятором
 - автоматическая деаэрация при запуске установки и в режиме работы
 - клапан обратного течения
 - с внутренним сетчатым фильтром - Тип 600 с внешним фильтром - Тип 601 (Y)
 - устанавливается в любом положении, но не крышкой вниз
 - возможна бесступенчатая регулировка переохлаждения при соблюдении указаний в „Инструкции по эксплуатации“
 - возможна замена регулировочного органа без демонтажа корпуса из трубопровода
 - возможен выбор регулятора для областей применения:
 Регулятор R13 - до 13 бар Давление на входе
 Регулятор R22 - до 22 бар Давление на входе
 Регулятор R32 - до 32 бар Давление на входе
- Опция:
- продувочный клапан с встроенным фильтром (Дет. 46)
 - шаровый кран с адаптером в качестве продувочного клапана (номер 56) с встроенным фильтром (необходимо учитывать руководство по эксплуатации и техобслуживанию)

Пределы применения

Фиг. 45.600 / 45.601	PN40 - 1.0460		
Рабочее давление PS (бар изб.)	32	22	14,5
Температура на входе TS (°C)	250	385	450
Доп. дифференциальное давление PMX (бар):	32	22	13
Для регулятора:	R32	R22	R13

Фиг. 85.600 / 85.601	PN40 - 16Mo3		
Рабочее давление PS (бар изб.)	35	32	28
Температура на входе TS (°C)	300	335	450
Доп. дифференциальное давление PMX (бар):	32	22	13
Для регулятора:	R32	R22	R13

Фиг. 55.601	PN40 - 1.4541		
Рабочее давление PS (бар изб.)	32	22	
Температура на входе TS (°C)	350	400	
Доп. дифференциальное давление PMX (бар):	32	22	13
Для регулятора:	R32	R22	R13

Типы присоединения

Фланец1	PN40	(согласно DIN 2501)
Резьбовые муфты2	R- и NPT-резьба	(согласно DIN EN 10226-1)
Муфты под приварку3	(согласно DIN EN 12760)	
Концы под приварку ...4	(согласно DIN EN 12627)	

По запросу возможен любой другой тип присоединения.

Исполнение ANSI см. технический паспорт CONA®B-ANSI

Габаритные размеры и масса		Типы присоединения					
		Фланец		Резьбовые муфты ¹⁾ Муфты под приварку		Концы под приварку	
Номинальный диаметр	(мм) (дюйм)	40 1 1/2	50 2	40 1 1/2	50 2	40 1 1/2	50 2
L*	(мм)	230	230	130 / 160 ¹⁾	210	250	250
H	(мм)	144	144	144	144	144	144
H1	(мм)	68	68	68	68	68	68
S	(мм)	90	90	90	90	90	90
S1	(мм)	50	50	50	50	50	50
SQR	(мм)	110	110	110	110	110	110
Вес прим.	(кг)	11,3	12,1	8	8	8,9	9,8

Стандартные размеры фланцев см. на стр. 19.

Меньшие номинальные диаметры см. стр. 4.

* монтажная длина согласно каталогу или по желанию заказчика

Перечень деталей

Дет.	Обозначение	Фиг. 45.600 / 45.601	Фиг. 85.600 / 85.601	Фиг. 55.600 / 55.601
1	Корпус	P250 GH, 1.0460	16Mo3, 1.5415	X6CrNiTi18-10, 1.4541
2	Фильтр *	X5CrNi18-10, 1.4301		
6	Крышка	P250 GH, 1.0460	16Mo3, 1.5415	X6CrNiTi18-10, 1.4541
7	Фильтр *	X5CrNi18-10, 1.4301		
8	Заглушка фильтра *	X6CrNiTi18-10, 1.4541		
24	Регулятор *	ТВ 102 / 85 (коррозионностойкий биметалл)		
26	Уплотнительное кольцо *	Графит (с прослойкой из хромоникелевой стали)		
27	Цилиндрический винт	21CrMoV 5-7, 1.7709		
28	Шестигранная гайка	21CrMoV 5-7, 1.7709		
46	Продувочный клапан в сборе *	X6CrNiTi18-10, 1.4541		
56	Шаровой кран с адаптером в качестве продувочного клапана (G 3/8") *	GX5CrNiMo19-11-2, 1.4408		

* запасные части

Соблюдайте требования, содержащиеся в нормативной и технической документации!

Инструкции по эксплуатации можно заказать по телефону (+49 52 07) 994-0 или факсу (+49 52 07) 994-158 или 159.

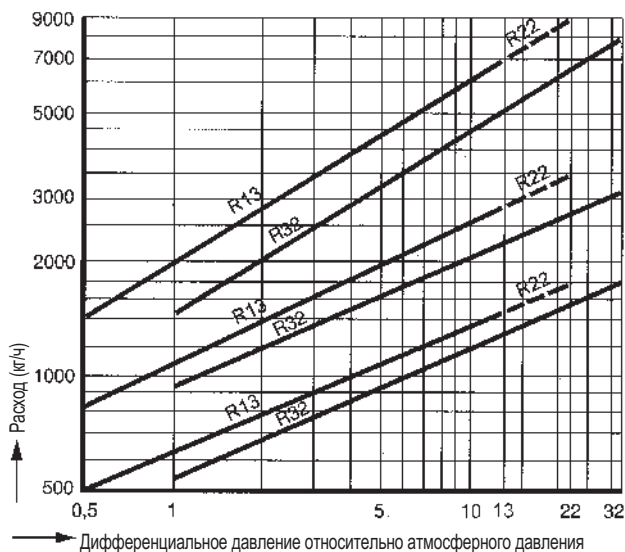
Диаграмма потока


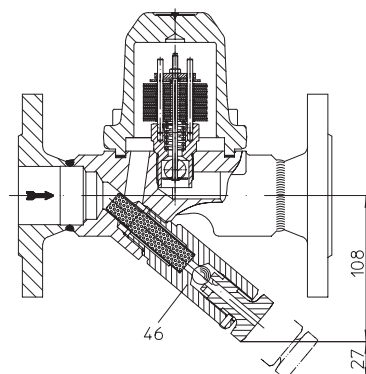
Диаграмма иллюстрирует максимальный поток при заводской настройке. (Другие параметры заводской настройки переохлаждения для специальных эксплуатационных условий по запросу.)

Кривая 1:
 Максимальный поток горячего конденсата приблизительно температуры на 15 К ниже температуры кипения.

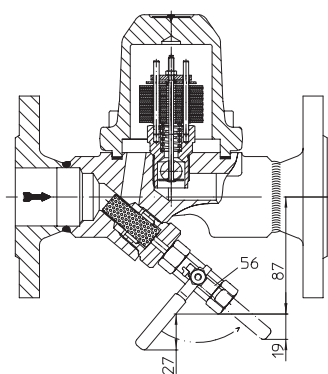
Кривая 2:
 Максимальный поток горячего конденсата приблизительно температуры на 30 К ниже температуры кипения (из-за подпора).

Кривая 3:
 Максимальный поток холодного конденсата температурой в 20°C (при запуске холодной установки).

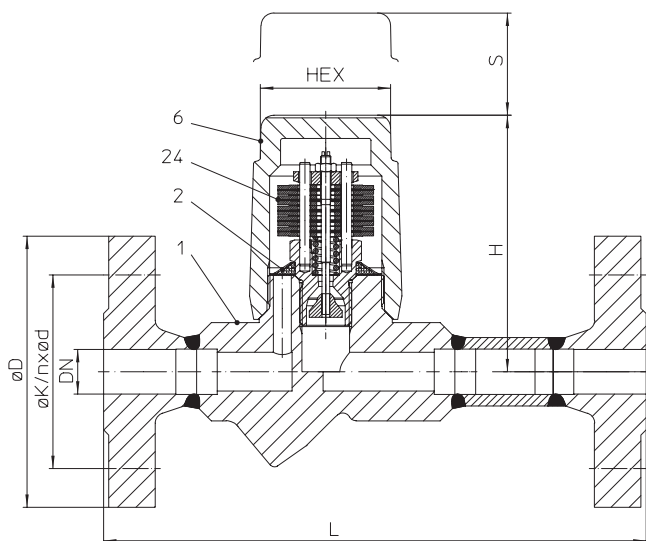
Температура поступающего конденсата определяет степень открытия регулятора. Чем ниже температура конденсата, тем выше пропускная способность регулятора.

опции


продувочный клапан с встроенным фильтром



Шаровой кран в качестве продувочного клапана с встроенным фильтром (ограничение 16 бар, 210°C)

Биметаллический конденсатоотводчик (Жаропрочная сталь)


Фиг. 600...1 с фланцами

- термический конденсатоотводчик с коррозионноустойчивым, устойчивым к действию гидравлических ударов биметаллическим регулятором
- автоматическая деаэрация при запуске установки и в режиме работы
- клапан обратного течения
- с внутренним сетчатым фильтром - Тип 600

- устанавливается в любом положении, но не колпаком вниз
- возможна бесступенчатая регулировка переохлаждения при соблюдении указаний в „Инструкции по эксплуатации“
- отсутствие уплотнений дает дополнительные преимущества в обслуживании

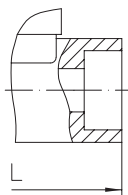
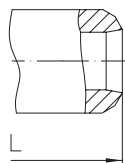
Пределы применения

Фиг. 86.600	PN63 - 16Mo3	
Рабочее давление PS (бар изб.)	46	45
Температура на входе TS (°C)	425	450
Доп. дифференциальное давление PMX (бар):	46	
Для регулятора:	R46	

Типы присоединения

Фланец1	PN63 согласно DIN 2501
Муфты под приварку3	согласно DIN EN 12760
Концы под приварку4	согласно DIN EN 12627

По запросу возможен любой другой тип присоединения.

Исполнение ANSI см. технический паспорт CONA®B-ANSI

 Фиг. 600...3
с муфтами под приварку

 Фиг. 600...4
с концами под приварку

Габаритные размеры и масса		Типы присоединения								
		Фланец			Муфты под приварку			Концы под приварку		
Номинальный диаметр	(мм) (дюйм)	15	20 ¹⁾	25	15	20	25	15	20	25
		1/2	3/4	1	1/2	3/4	1	1/2	3/4	1
L*	(мм)	210	210	230	95	95	95	250	250	250
H	(мм)	98	98	98	98	98	103	98	98	98
S	(мм)	70	70	70	70	70	70	70	70	70
HEX	(мм)	50	50	50	50	50	50	50	50	50
Вес прим.	(кг)	4,1	5,6	7	1,7	1,6	2,1	2,2	2,3	2,4

¹⁾ согласно DIN EN 1092-1

Стандартные размеры фланцев см. на стр. 19.

* монтажная длина согласно каталогу или по желанию заказчика

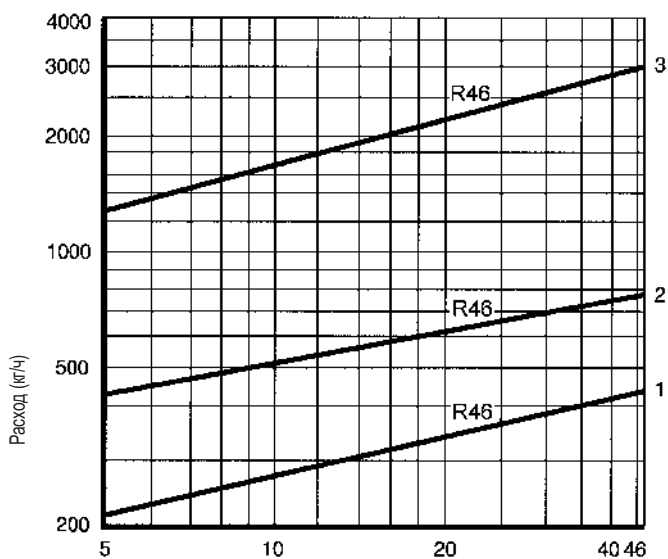
Перечень деталей

Дет.	Обозначение	Фиг. 86.600
1	Корпус	16Mo3, 1.5415
2	Фильтр *	X5CrNi18-10, 1.4301
6	Колпак	16Mo3, 1.5415
24	Регулятор *	TB 102 / 85 (коррозионностойкий биметалл)

* запасные части

Соблюдайте требования, содержащиеся в нормативной и технической документации!

Инструкции по эксплуатации можно заказать по телефону (+49 52 07) 994-0 или факсу (+49 52 07) 994-158 или 159.

Диаграмма потока


Дифференциальное давление относительно атмосферного давления

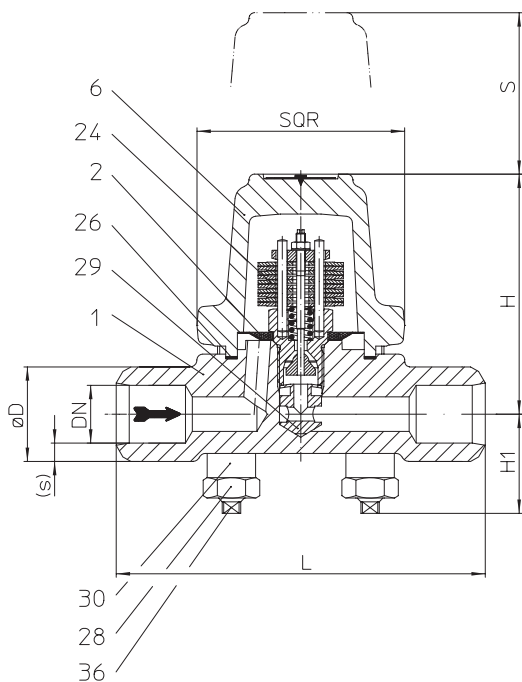
Диаграмма иллюстрирует максимальный поток при заводской настройке. (Для рабочих давлений менее 5 бар рекомендуется корректировка заводских настроек согласно данным производителя.)

Кривая 1:
 Максимальный поток горячего конденсата приблизительно температуры на 15 К ниже температуры кипения.

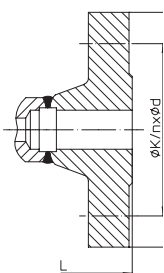
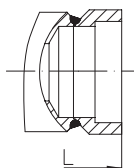
Кривая 2:
 Максимальный поток горячего конденсата приблизительно температуры на 30 К ниже температуры кипения (из-за подпора).

Кривая 3:
 Максимальный поток холодного конденсата температурой в 20°C (при запуске холодной установки).

Температура поступающего конденсата определяет степень открытия регулятора. Чем ниже температура конденсата, тем выше пропускная способность регулятора.

Биметаллический конденсатоотводчик для высоких давлений (Жаропрочная сталь)


Фиг. 600...4 с концами под приварку


 Фиг. 600...1
с фланцами

 Фиг. 600...3
с муфтами под приварку

- термический конденсатоотводчик с коррозионноустойчивым, устойчивым к действию гидравлических ударов биметаллическим регулятором
- конденсатоотводчик для пара специально в области высокого давления
- автоматическая деаэрация при запуске установки и в режиме работы
- клапан обратного течения
- с внутренним сетчатым фильтром
- устанавливается в любом положении, но не крышкой вниз
- возможна бесступенчатая регулировка переохлаждения при соблюдении указаний в „Инструкции по эксплуатации“
- возможна замена регулировочного органа без демонтажа корпуса из трубопровода
- при номинальном давлении PN 100 в зависимости от области применения на выбор:
Регулятор R56 - до 56 бар Давление на входе
Регулятор R90 - до 90 бар Давление на входе

Пределы применения

Фиг. 86.600	PN63 - 16Mo3		
Рабочее давление PS (бар изб.)	56	47	45
Температура на входе TS (°C)	300	400	450
Доп. дифференциальное давление PMX (бар):	56		
Для регулятора:	R56		
Фиг. 87.600	PN100 - 16Mo3		
Рабочее давление PS (бар изб.)	90	56	27
Температура на входе TS (°C)	450	500	530
Доп. дифференциальное давление PMX (бар):	56	90	
Для регулятора:	R56	R90	

Типы присоединения

Фланец ...1	PN63 / PN100 согласно DIN 2501
Муфты под приварку ...3	согласно DIN EN 12760
Концы под приварку ...4	согласно DIN EN 12627

По запросу возможен любой другой тип присоединения.

Исполнение ANSI см. технический паспорт CONA®B-ANSI

Габаритные размеры и масса		Типы присоединения							
		Фланец		Муфты под приварку			Концы под приварку		
Номинальный диаметр	(мм) (дюйм)	15 1/2	25 1	15 1/2	20 3/4	25 1	15 1/2	20 3/4	25 1
L*	(мм)	210	230	160	160	160	160	160	160
H	(мм)	104	104	104	104	104	104	104	104
H1	(мм)	42	42	42	42	42	42	42	42
S	(мм)	70	70	70	70	70	70	70	70
SQR	(мм)	90	90	90	90	90	90	90	90
Вес прим.	(кг)	6,2	9,3	4,6	4,5	4,4	4,6	4,5	4,4

Стандартные размеры фланцев см. на стр. 19.

увеличенные номинальные диаметры см. на стр. 10.

* монтажная длина согласно каталогу или по желанию заказчика

Перечень деталей

Дет.	Обозначение	Фиг. 86.600 / 87.600
1	Корпус	16Mo3, 1.5415
2	Фильтр *	X5CrNi18-10, 1.4301
6	Крышка	16Mo3, 1.5415
24	Регулятор *	TB 102 / 85 (коррозионностойкий биметалл)
26	Уплотнительное кольцо *	Графит (с прослойкой из хромоникелевой стали)
28	Шестигранная гайка	21CrMoV 5-7, 1.7709
29	Втулка на износ *	X17CrNi16-2, 1.4057
30	Упругая втулка	21CrMoV 5-7, 1.7709
36	Шпилька	21CrMoV 5-7, 1.7709

* запасные части

Соблюдайте требования, содержащиеся в нормативной и технической документации!

Инструкции по эксплуатации можно заказать по телефону (+49 52 07) 994-0 или факсу (+49 52 07) 994-158 или 159.

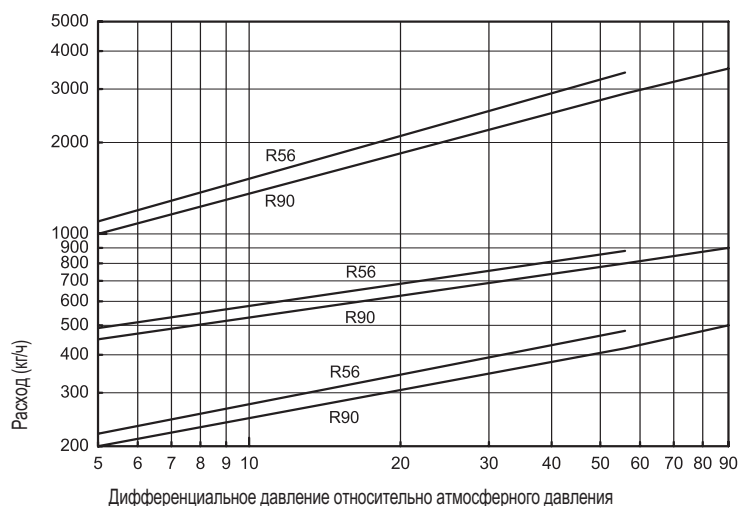
Диаграмма потока


Диаграмма иллюстрирует максимальный поток при заводской настройке. (Для рабочих давлений менее 5 бар рекомендуется корректировка заводских настроек согласно данным производителя.)

Кривая 1:
Максимальный поток горячего конденсата приблизительно температуры на 15 К ниже температуры кипения.

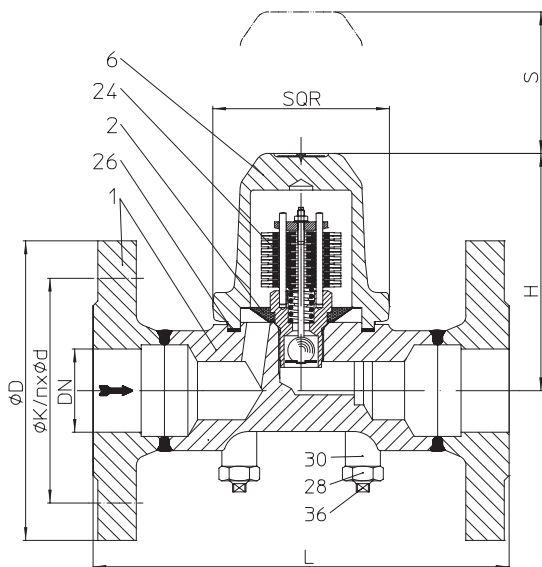
Кривая 2:
Максимальный поток горячего конденсата приблизительно температуры на 30 К ниже температуры кипения (из-за подпора).

Кривая 3:
Максимальный поток холодного конденсата температурой в 20°C (при запуске холодной установки).

Температура поступающего конденсата определяет степень открытия регулятора. Чем ниже температура конденсата, тем выше пропускная способность регулятора.

Биметаллический конденсатоотводчик для высоких давлений (Жаропрочная сталь)

- термический конденсатоотводчик с коррозионноустойчивым, устойчивым к действию гидравлических ударов биметаллическим регулятором
- автоматическая деаэрация при запуске установки и в режиме работы
- клапан обратного течения
- с внутренним сетчатым фильтром
- устанавливается в любом положении, но не крышкой вниз
- возможна бесступенчатая регулировка переохлаждения при соблюдении указаний в „Инструкции по эксплуатации“
- возможна замена регулировочного органа без демонтажа корпуса из трубопровода
- возможен выбор регулятора для областей применения:
 Регулятор R56 - до 56 бар Давление на входе
 Регулятор R32 - до 32 бар Давление на входе


Пределы применения

Фиг. 86.600	PN63 - 16Mo3		
Рабочее давление PS (бар изб.)	56	50	45
Температура на входе TS (°C)	300	350	450
Доп. дифференциальное давление PMX (бар):	56		32
Для регулятора:	R56		R32

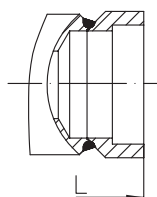
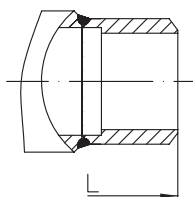
Типы присоединения

Фланец1	PN63 согласно DIN 2501
Муфты под приварку3	согласно DIN EN 12760
Концы под приварку4	согласно DIN EN 12627

По запросу возможен любой другой тип присоединения.

Исполнение ANSI см. технический паспорт CONA®B-ANSI

Фиг. 600....2 с фланцами


 Фиг. 600....3
 с муфтами под приварку

 Фиг. 600....4
 с концами под приварку

Габаритные размеры и масса		Типы присоединения					
		Фланец		Муфты под приварку		Концы под приварку	
Номинальный диаметр	(мм) (дюйм)	40 1 1/2	50 2	40 1 1/2	50 2	40 1 1/2	50 2
L*	(мм)	260	300	130	210	250	250
H	(мм)	144	144	144	144	144	144
S	(мм)	90	90	90	90	90	90
SQR	(мм)	110	110	110	110	110	110
Вес прим.	(кг)	13,3	14,1	8	8	8,9	9,8

Стандартные размеры фланцев см. на стр. 19.

Меньшие номинальные диаметры см. стр. 8.

* монтажная длина согласно каталогу или по желанию заказчика

Перечень деталей

Дет.	Обозначение	Фиг. 86.600
1	Корпус	16Mo3, 1.5415
2	Фильтр *	X5CrNi18-10, 1.4301
6	Крышка	16Mo3, 1.5415
24	Регулятор *	TB 102 / 85 (коррозионностойкий биметалл)
26	Уплотнительное кольцо *	Графит (с прослойкой из хромоникелевой стали)
28	Шестигранная гайка (TF M12)	21CrMoV 5-7, 1.7709
30	Упругая втулка	21CrMoV 5-7, 1.7709
36	Шпилька (L M12)	21CrMoV 5-7, 1.7709

* запасные части

Соблюдайте требования, содержащиеся в нормативной и технической документации!

Инструкции по эксплуатации можно заказать по телефону (+49 52 07) 994-0 или факсу (+49 52 07) 994-158 или 159.

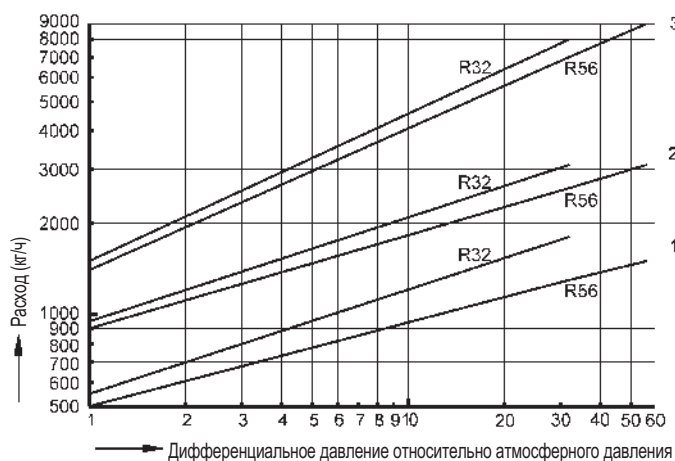
Диаграмма потока


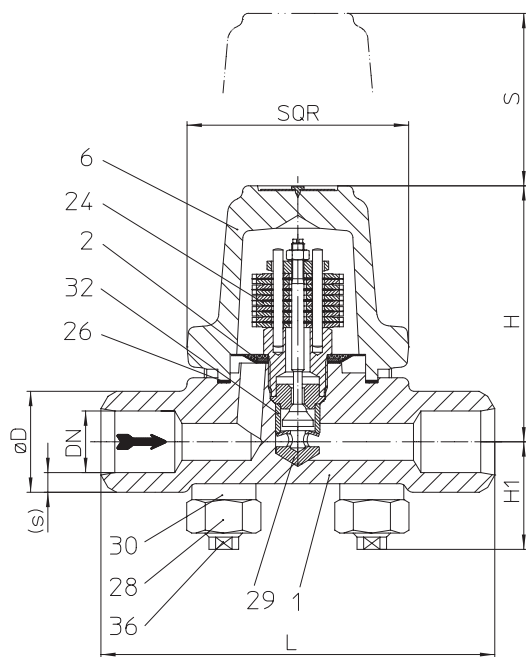
Диаграмма иллюстрирует максимальный поток при заводской настройке. (Для рабочих давлений менее 5 бар рекомендуется корректировка заводских настроек согласно данным производителя.)

Кривая 1:
Максимальный поток горячего конденсата приблизительно температуры на 15 K ниже температуры кипения.

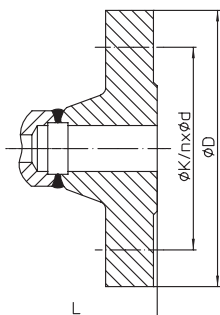
Кривая 2:
Максимальный поток горячего конденсата приблизительно температуры на 30 K ниже температуры кипения (из-за подпора).

Кривая 3:
Максимальный поток холодного конденсата температурой в 20°C (при запуске холодной установки).

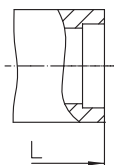
Температура поступающего конденсата определяет степень открытия регулятора. Чем ниже температура конденсата, тем выше пропускная способность регулятора.

Биметаллический конденсатоотводчик для высоких давлений (Жаропрочная сталь)


Фиг. 600...4 с концами под приварку



Фиг. 600...1 с фланцами



Фиг. 600...3 с муфтами под приварку

- термический конденсатоотводчик с коррозионноустойчивым, устойчивым к действию гидравлических ударов биметаллическим регулятором
- конденсатоотводчик для пара специально в области высокого давления
- автоматическая деаэрация при запуске установки и в режиме работы
- клапан обратного течения
- с внутренним сетчатым фильтром
- устанавливается в любом положении, но не крышкой вниз
- возможна бесступенчатая регулировка переохлаждения при соблюдении указаний в „Инструкции по эксплуатации“
- возможна замена регулировочного органа без демонтажа корпуса из трубопровода

Пределы применения

Фиг. 88.600	PN160 - 13CrMo4-5			
Рабочее давление PS (бар изб.)	153	100	62	35
Температура на входе TS (°C)	350	510	530	550

Доп. дифференциальное давление PMX (бар):	110
Для регулятора:	R130

Фиг. 89.600	PN250 - 10CrMo9-10			
Рабочее давление PS (бар изб.)	184	154	108	81
Температура на входе TS (°C)	500	510	530	550

Доп. дифференциальное давление PMX (бар):	154
Для регулятора:	R150

Типы присоединения

Фланец ...1	PN160 / PN250 согласно DIN 2501
Муфты под приварку ...3	согласно DIN EN 12760
Концы под приварку ...4	согласно DIN EN 12627

По запросу возможен любой другой тип присоединения.

Исполнение ANSI см. технический паспорт CONA®B-ANSI

Габаритные размеры и масса		Типы присоединения							
		Фланец		Муфты под приварку			Концы под приварку		
Номинальный диаметр	(мм) (дюйм)	15 1/2	25 1	15 1/2	20 3/4	25 1	15 1/2	20 3/4	25 1
L*	(мм)	210	230	160	160	160	160	160	160
H	(мм)	104	104	104	104	104	104	104	104
H1	(мм)	42	42	42	42	42	42	42	42
S	(мм)	70	70	70	70	70	70	70	70
SQR	(мм)	90	90	90	90	90	90	90	90
Вес прим.	(кг)	6,4	9,6	4,8	4,7	4,6	4,8	4,7	4,6

Стандартные размеры фланцев см. на стр. 19.

* монтажная длина согласно каталогу или по желанию заказчика

Перечень деталей

Дет.	Обозначение	Фиг. 88.600	Фиг. 89.600
1	Корпус	13CrMo4-5, 1.7335	10CrMo9-10, 1.7380
2	Фильтр *	X5CrNi18-10, 1.4301	
6	Крышка	13CrMo4-5, 1.7335	10CrMo9-10, 1.7380
24	Регулятор *	ТВ 102 / 85 (коррозионностойкий биметалл)	
26	Уплотнительное кольцо *	Графит (с прослойкой из хромоникелевой стали)	
28	Шестигранная гайка	X22CrMoV12-1, 1.4923	
29	Втулка на износ *	X17CrNi16-2, 1.4057	
30	Упругая втулка	X22CrMoV12-1, 1.4923	
32	Зажимная втулка *	X17CrNi16-2, 1.4057	
36	Шпилька	X22CrMoV12-1, 1.4923	

* запасные части

Соблюдайте требования, содержащиеся в нормативной и технической документации!

Инструкции по эксплуатации можно заказать по телефону (+49 52 07) 994-0 или факсу (+49 52 07) 994-158 или 159.

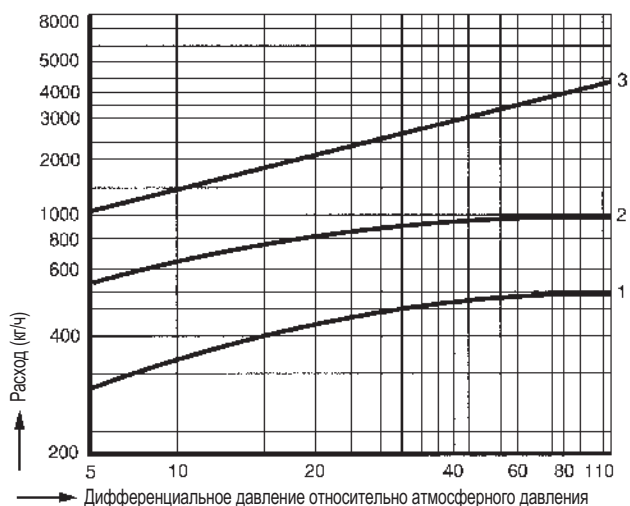
Диаграмма потока PN160


Диаграмма иллюстрирует максимальный поток при заводской настройке. (Для рабочих давлений менее 15 бар рекомендуется корректировка заводских настроек согласно данным производителя.)

Кривая 1:

Максимальный поток горячего конденсата приблизительно температуры на 10 К ниже температуры кипения.

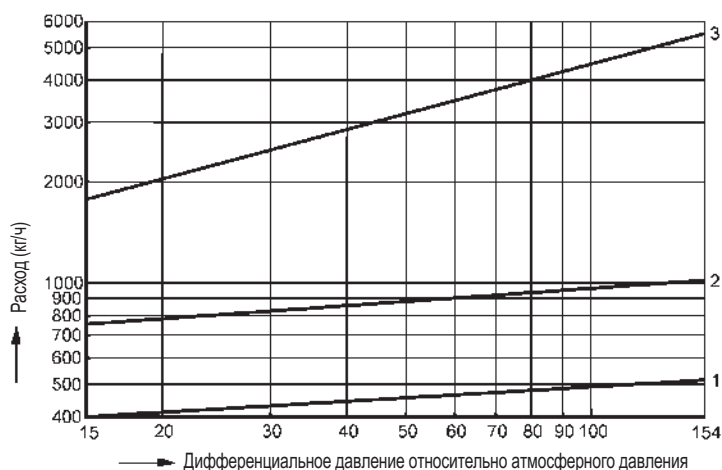
Кривая 2:

Максимальный поток горячего конденсата приблизительно температуры на 30 К ниже температуры кипения (из-за подпора).

Кривая 3:

Максимальный поток холодного конденсата температурой в 20°C (при запуске холодной установки).

Температура поступающего конденсата определяет степень открытия регулятора. Чем ниже температура конденсата, тем выше пропускная способность регулятора.

Диаграмма потока PN250


Биметаллический конденсатоотводчик для высоких давлений (Жаропрочная сталь)

- термический конденсатоотводчик с коррозионноустойчивым, устойчивым к действию гидравлических ударов биметаллическим регулятором
- конденсатоотводчик для пара специально в области высокого давления
- автоматическая деаэрация при запуске установки и в режиме работы
- клапан обратного течения
- с внутренним сетчатым фильтром
- устанавливается в любом положении, но не крышкой вниз
- возможна бесступенчатая регулировка переохлаждения при соблюдении указаний в „Инструкции по эксплуатации“
- возможна замена регулировочного органа без демонтажа корпуса из трубопровода

Пределы применения

Фиг. 8a.600	PN320 - 10CrMo9-10			
Рабочее давление PS (бар изб.)	200	139	121	104
Температура на входе TS (°C)	510	530	540	550

Доп. дифференциальное давление PMX (бар):	200			
Для регулятора:	R270			

Фиг. 8b.600	PN400 - 10CrMo9-10			
Рабочее давление PS (бар изб.)	250	174	151	130
Температура на входе TS (°C)	510	530	540	550

Доп. дифференциальное давление PMX (бар):	250			
Для регулятора:	R270			

Фиг. 8c.600	PN630 - 10CrMo9-10			
Рабочее давление PS (бар изб.)	270	250	216	162
Температура на входе TS (°C)	547	550	560	580

Доп. дифференциальное давление PMX (бар):	270			
Для регулятора:	R270			

Фиг. 8c.600	PN630 - X10CrMoVNb9-1			
Рабочее давление PS (бар изб.)	298	270	205	130
Температура на входе TS (°C)	550	581	590	600

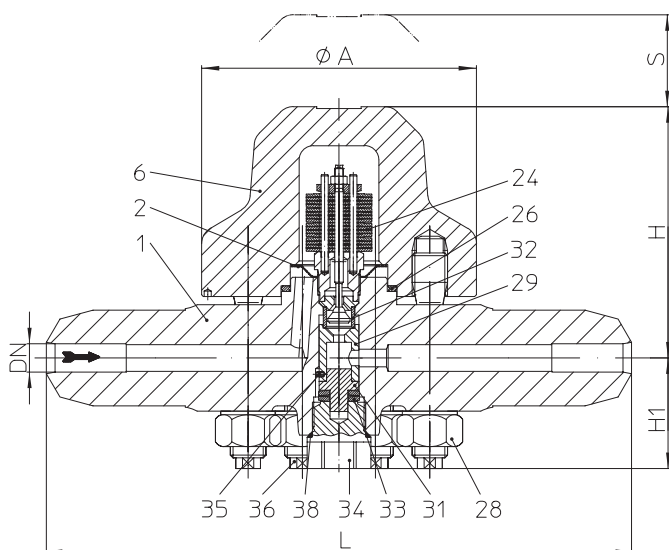
Доп. дифференциальное давление PMX (бар):	270			
Для регулятора:	R270			

Фиг. 8c.600	PN630 - X11CrMoWVNb9-1-1			
Рабочее давление PS (бар изб.)	300	270	250	180
Температура на входе TS (°C)	580	592	600	630

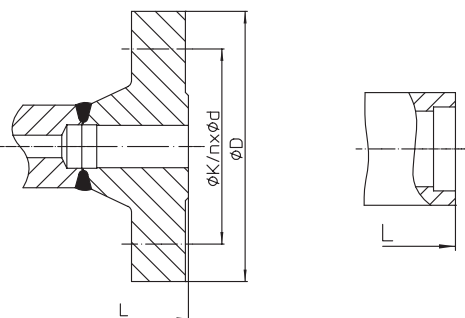
Доп. дифференциальное давление PMX (бар):	270			
Для регулятора:	R270			

Фиг. 8c.600	PN630 - X10CrWMoVNb9-2, 1.4901			
Рабочее давление PS (бар изб.)	320	300	220	160
Температура на входе TS (°C)	600	610	630	650

Доп. дифференциальное давление PMX (бар):	320			
Для регулятора:	R320			



Фиг. 600...4 с концами под приварку



Фиг. 600...1 (PN400) с фланцами

Фиг. 600...3 с муфтами под приварку

Типы присоединения

Фланец1	PN320 / PN400 согласно DIN 2501
Муфты под приварку3	согласно DIN EN 12670
Концы под приварку4	согласно DIN EN 12627)

По запросу возможен любой другой тип присоединения.

Исполнение ANSI см. технический паспорт CONA®B-ANSI

Габаритные размеры и масса		Типы присоединения					
		Фланец		Муфты под приварку		Концы под приварку	
Номинальный диаметр	(мм) (дюйм)	15 1/2	25 1	15 1/2	25 1	15 1/2	25 1
L*	(мм)	435	470	330	330	330	330
H	(мм)	135	135	135	135	135	135
H1	(мм)	63	63	63	63	63	63
S	(мм)	95	95	95	95	95	95
A	(мм)	155	155	155	155	155	155
Вес прим.	(кг)	27	33	20	19	20	19

Стандартные размеры фланцев см. на стр. 19.

* монтажная длина согласно каталогу или по желанию заказчика

Перечень деталей

Дет.	Обозначение	Фиг. 8a.600 / 8b.600 / 8c.600	Фиг. 8c.600	Фиг. 8c.600	Фиг. 8c.600
1	Корпус	10CrMo9-10, 1.7380	X10CrMoVNb9-1, 1.4903	X11CrMoWVNb9-1-1, 1.4905	X10CrWMoVNb9-2, 1.4901
2	Фильтр *	X5CrNi18-10, 1.4301			
6	Крышка	10CrMo9-10, 1.7380	X10CrMoVNb9-1, 1.4903	X11CrMoWVNb9-1-1, 1.4905	X10CrWMoVNb9-2, 1.4901
24	Регулятор *	ТВ 102 / 85 (коррозионностойкий биметалл)			
26	Уплотнительное кольцо *	Графит / 1.4541 (спиральное уплотнение)			
28	Шестигранная гайка	X22CrMoV12-1, 1.4923	X7CrNiMoBNb16-16, 1.4986		
29	Втулка на износ *	X39CrMo17-1+QT, 1.4122+QT			
31	Потокопроводящая деталь *	X39CrMo17-1+QT, 1.4122+QT	--		
32	Зажимная втулка *	X17CrNi16-2, 1.4057			
33	Упругая зажимная шайба	X5CrNi18-10, 1.4301	--		
34	Сервисный винт	10CrMo9-10, 1.7380			
35	Зажимная втулка	A2			
36	Шпилька	X22CrMoV12-1, 1.4923	X7CrNiMoBNb16-16, 1.4986		
38	Уплотнительное кольцо *	X39CrMo17-1+QT, 1.4122+QT	--		

* запасные части

Соблюдайте требования, содержащиеся в нормативной и технической документации!

Инструкции по эксплуатации можно заказать по телефону (+49 52 07) 994-0 или факсу (+49 52 07) 994-158 или 159.

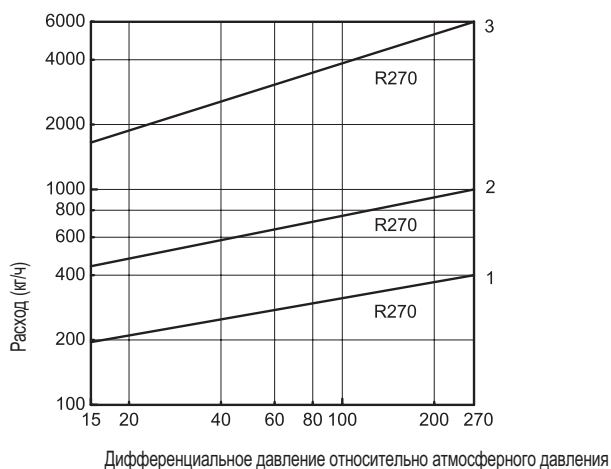
Диаграмма потока


Диаграмма иллюстрирует максимальный поток при заводской настройке. (Для рабочих давлений менее 15 бар рекомендуется корректировка заводских настроек согласно данным производителя.)

Кривая 1:

Максимальный поток горячего конденсата приблизительно температуры на 10 К ниже температуры кипения.

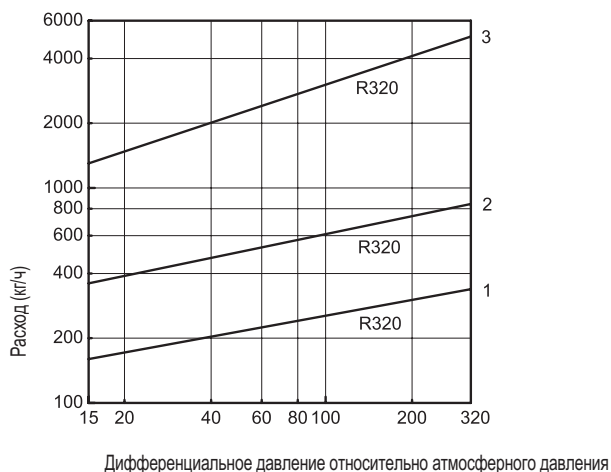
Кривая 2:

Максимальный поток горячего конденсата приблизительно температуры на 30 К ниже температуры кипения (из-за подпора).

Кривая 3:

Максимальный поток холодного конденсата температурой в 20°C (при запуске холодной установки).

Температура поступающего конденсата определяет степень открытия регулятора. Чем ниже температура конденсата, тем выше пропускная способность регулятора.



Инструкции по монтажу конденсатоотводчиков методом сварки
Свариваемый стык по стандарту DIN 2559

В клапанах ARI с присоединением сваркой встык применяются следующие материалы:

1.0619+N	GP240GH+N согласно DIN EN 10213-2
1.0460	P250GH согласно DIN EN 10222-2
1.0401	C15 согласно DIN 17210
1.5415	16Mo3 согласно DIN EN 10028
1.4541	X6CrNiTi18-10 согласно DIN EN 10088
1.7335	13CrMo4-5 согласно DIN EN 10028
1.7380	10CrMo 9-10 согласно DIN EN 10028
1.4903	X10CrMoVNb 91 согласно VdTÜV лист материалов 511/3 (06.99)
1.4905	X11CrMo WVNb 9-1-1 согласно VdTÜV лист материалов 522/3 (06.99)
1.4901	X10CrWMoVNb9-2, 1.4901 согласно VdTÜV лист материалов 552/3 (12.2007)

На основании имеющегося опыта рекомендуется использовать электросварку для соединения клапанов и сетчатых фильтров с трубами или между собой.

В связи с различными комбинациями материалов и толщиной стенок арматуры и трубопровода газовая сварка в неоптимальных условиях более трудоемка, нежели электроварка (появление трещины, грубозернистой структуры).

Перед присоединением конденсатоотводчиков длиной 95 мм к трубопроводу методом сварки обязательно демонтируйте биметаллический регулятор. После охлаждения конструкции до температуры окружающей среды регулятор можно установить на место.

Конденсатоотводчики с муфтой под приварку монтируются только методом дуговой сварки (сварочный процесс 11 согласно DIN EN 24063).

Если во время гарантийного срока имело место вмешательство не производителя или не авторизованного производителем персонала, любые гарантийные претензии исключены!

Критерии выбора:

- | | |
|--|---|
| - Давление пара | - Тип присоединения |
| - Противодавление | - Регулятор |
| - Поступающий объем конденсата | - Материал |
| - Номинальный диаметр / Номинальное давление | - Место эксплуатации или тип источника потребления пара |

Пример заказа:

=> Биметаллический конденсатоотводчик CONA® B,
Тип 600, PN40, DN15, 1.0460, Регулятор R22, с фланцами, Монтажная длина 150 мм

Габариты в мм частично дюйм

Масса в кг

1 бар \triangleq 10⁵ Па \triangleq 0,1 мПа

Kvs в м³/ч

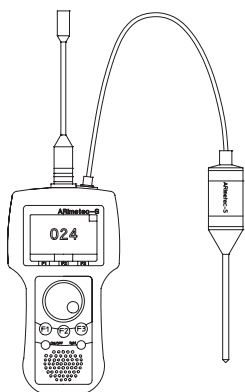
1 бар \triangleq 14,5 psi

1 дюйм \triangleq 25,4 мм

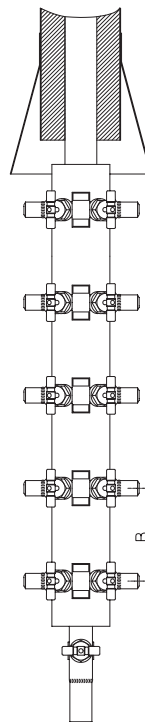
Стандартные размеры фланцев

фланец стандарта DIN 2501 (* PN63 DN20 согласно DIN EN 1092-1)

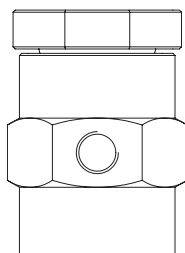
DN		(мм)	15	20	25	32	40	50
PN16	ØD	(мм)	95	105	115	140	150	165
PN16	ØK	(мм)	65	75	85	100	110	125
PN16	n x Ød	(мм)	4 x 14	4 x 14	4 x 14	4 x 18	4 x 18	4 x 18
PN40	ØD	(мм)	95	105	115	140	150	165
PN40	ØK	(мм)	65	75	85	100	110	125
PN40	n x Ød	(мм)	4 x 14	4 x 14	4 x 14	4 x 18	4 x 18	4 x 18
PN63	ØD	(мм)	105	105 *	140	--	170	180
PN63	ØK	(мм)	75	75 *	100	--	125	135
PN63	n x Ød	(мм)	4 x 14	4 x 14 *	4 x 18	--	4 x 22	4 x 22
PN100	ØD	(мм)	105	--	140	--	--	--
PN100	ØK	(мм)	75	--	100	--	--	--
PN100	n x Ød	(мм)	4 x 14	--	4 x 18	--	--	--
PN160	ØD	(мм)	130	--	140	--	--	--
PN160	ØK	(мм)	75	--	100	--	--	--
PN160	n x Ød	(мм)	4 x 14	--	4 x 18	--	--	--
PN250	ØD	(мм)	130	--	150	--	--	--
PN250	ØK	(мм)	90	--	105	--	--	--
PN250	n x Ød	(мм)	4 x 18	--	4 x 22	--	--	--
PN320	ØD	(мм)	130	--	160	--	--	--
PN320	ØK	(мм)	90	--	115	--	--	--
PN320	n x Ød	(мм)	4 x 18	--	4 x 22	--	--	--
PN400	ØD	(мм)	145	--	180	--	--	--
PN400	ØK	(мм)	100	--	130	--	--	--
PN400	n x Ød	(мм)	4 x 22	--	4 x 26	--	--	--



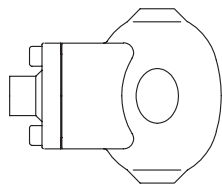
Мультифункциональный тестер ARImetec®-S



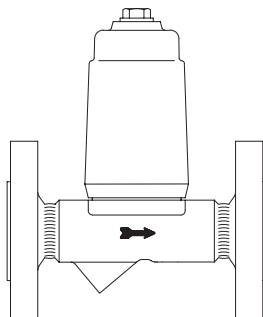
Коллектор конденсата (B = 160), Распределитель пара (B = 120)
CODI®S с сальниковым уплотнением Тип 671/672;
CODI®B с сильфонное уплотнение, не требует техобслуживания Тип 675/676



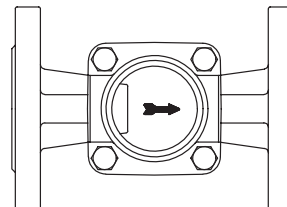
Продувочный клапан Тип 655



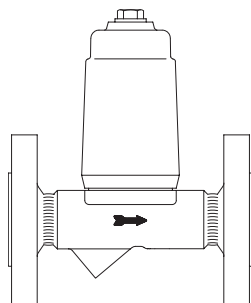
Автомат для вентиляции/ деаэрации
Тип 656



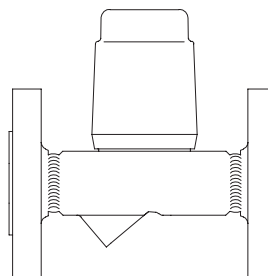
Температурный ограничитель отвода конденсата
Тип 645/647



Смотровое стекло
Тип 660/661



Ограничитель температуры обратного потока Тип 650



Пусковой осушительный автомат Тип 665

(Подробная информация об аксессуарах: см. соответствующий техпаспорт.)